



Инструкция по эксплуатации и монтажу

Напольно-потолочный кондиционер

- ◆ Монтаж должен осуществляться только квалифицированным персоналом.
- ◆ Необходимо внимательно ознакомиться с настоящим руководством и выполнять все его положения.
- ◆ Необходимо сохранить данное руководство для справки.





Данный знак предупреждает о том, что данный продукт не может быть утилизирован с другими бытовыми приборами на территории ЕС. Во избежание нанесения ущерба экологии и здоровью людей и животных необходимо строго следовать правилам утилизации и переработки для данного типа продукции для того, чтобы материал, из которого изготовлен продукт, мог быть использован повторно. Для возврата отработанного устройства воспользуйтесь системами сбора и переработки отходов либо обратитесь к местному дилеру, у которого данное устройство было куплено. Специалисты сервисного центра отправят продукт на экологически безопасную переработку.

СОДЕРЖАНИЕ

1 Меры предосторожности.....	03
2 Назначение и устройство компьютера.....	05
3 Технические характеристики.....	06
4 Монтаж кондиционера.....	08
5 Условия эксплуатации.....	17
6 Управление.....	18
7 Техническое обслуживание.....	24
8 Диагностика неисправностей.....	25
9 Электрические схемы.....	26

1. МЕРЫ ПРЕДОСТОРОЖНОСТИ

ВНИМАНИЕ

- Использование кондиционера детьми, а так же людьми с ограниченными физическими возможностями, недостаточным умственным развитием или болезнями органов чувств, а также с недостатком опыта или знаний возможно только после инструктирования или под присмотром ответственного за безопасность. Маленькие дети должны находиться под присмотром, не допускайте их игру с кондиционером.
- Приведенные в руководстве иллюстрации даны исключительно в пояснительных целях, элементы конструкции могут отличаться от приведенных на рисунках.
- Внимательно изучите указанные меры предосторожности перед началом монтажа и эксплуатации.
- Неукоснительно следуйте приведенным ниже инструкциям.

ПРЕДУПРЕЖДЕНИЕ

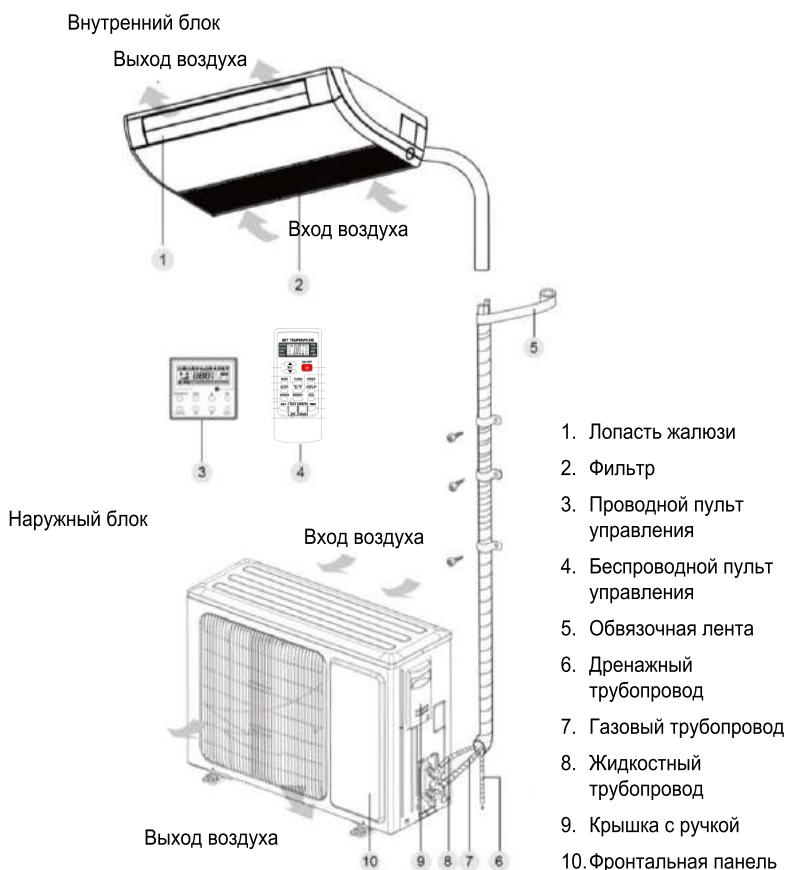
- Установка, ремонт и техническое обслуживание должны выполняться только сертифицированными специалистами в соответствии с национальными стандартами в области устройства электроустановок.
- При наличии серьезных проблем с питанием технический специалист не должен проводить монтаж кондиционера до их устранения, объяснив причину отказа заказчику.
- Напряжение сети должно составлять от 90% до 110% от номинального.
- Запрещается проводить монтажные, ремонтные или регламентные работы без предварительного обесточивания кондиционера.
- Перед началом любых электромонтажных работ, убедитесь, что параметры электрического тока соответствуют указанным в паспорте и на шильдике кондиционера данным.

- В цепи электропитания должно быть установлено устройство защиты от скачков напряжения и главный выключатель питания, рассчитанный на ток, в 1,5 раза превышающий максимальный ток потребления блока.
- Используйте детали из комплекта поставки или специализированные установочные элементы.
- Если перегорел предохранитель, замените его другим того же номинала. Никогда не применяйте самодельные перемычки. Использование перемычек вместо предохранителей может привести к возгоранию и/или поломке кондиционера.
- Во избежание передачи вибрации и шумов от работающего кондиционера устанавливайте наружный блок на прочном, жестком основании, способном выдержать вес блока.
- Монтаж электропроводки следует выполнять согласно руководству по монтажу, в соответствии со схемой электрических соединений, расположенной на панели наружного и внутреннего блоков и с соблюдением действующих государственных стандартов и нормативов по проведению электромонтажных работ. Необходимо обеспечить отдельную цепь питания.
- Во избежание передачи вибрации и шумов от работающего кондиционера устанавливайте наружный блок на прочном, жестком основании, способном выдержать вес блока.
- Монтаж электропроводки следует выполнять согласно руководству по монтажу, в соответствии со схемой электрических соединений, расположенной на панели наружного и внутреннего блоков и с соблюдением действующих государственных стандартов и нормативов по проведению электромонтажных работ. Необходимо
 - обеспечить отдельную цепь питания.
- Используйте кабель рекомендованного типа, надежно соедините места контакта и закрепите его так, чтобы на контактные выводы не воздействовали никакие механические нагрузки.
- Провода должны быть проложены правильно, чтобы крышка блока управления фиксировалась в нужном положении.
- При монтаже трубопроводов необходимо исключить возможность попадания в холодильный контур любых веществ, кроме штатного хладагента.
- Оборудование должно быть заземлено и иметь устройство защитного отключения (УЗО) при утечке тока на землю.
- Не устанавливайте кондиционер в местах, где существует опасность утечки легко воспламеняющегося газа.
- В случае утечки хладагента обратитесь к дилеру или в сервисную службу. Выключите все огнеопасные нагревательные устройства, проветрите помещение.
- Не включайте и не выключайте кондиционер путем включения/отключения электропитания.
- Не прикасайтесь к кондиционеру влажными руками и не эксплуатируйте его в сыром помещении.
- Не направляйте поток воздуха непосредственно на людей, животных и растения.
- Не пейте воду из системы дренажа кондиционера.
- Не открывайте кондиционер во время его работы.
- Не разбирайте кондиционер и не вносите в его конструкцию изменения.
- Не перекрывайте решетки вентилятора и не вставляйте в них предметы со стороны забора и выхода воздуха.
- Не используйте кондиционер в не предназначенных для этого целях, таких как охлаждение продуктов питания, растений, предметов искусства и т.д.
- Не распыляйте вблизи кондиционера огнеопасные аэрозоли.
- Не допускайте попадания воды в корпус кондиционера. При попадании в корпус кондиционера воды выключите его и отсоедините от электропитания, после чего вызовите специалиста сервисной службы.
- Не устанавливайте тяжелые предметы на силовую кабель, следите, чтобы он не был пережат или поврежден.
- При обнаружении запаха дыма или других опасных явлений немедленно отключите электропитание и обратитесь к дилеру за дальнейшими указаниями.

2. НАЗНАЧЕНИЕ И УСТРОЙСТВО КОНДИЦИОНЕРА

Кондиционер предназначен для создания благоприятных условий (температура, влажность) в зданиях коммерческого и промышленного назначения, подходит для офисов, вычислительных центров, лабораторий, банков, ресторанов, гостиничных комплексов, торговых залов, торговых центров, медицинских учреждений, складских помещений и промышленных предприятий.

- Кондиционер предназначен для охлаждения, нагрева, осушения и очистки воздуха в помещении.
- Кондиционер автоматически поддерживает заданную температуру в помещении в режиме охлаждения, осушения, нагрева.
- Кондиционер снабжен функцией включения/выключения по таймеру.
- Управление кондиционером осуществляется проводным или дистанционным инфракрасным пультом управления.



- ✓ Пульт ДУ и проводной пульт управления представлены только для общего разъяснения и могут отличаться от фактических.

3. ТЕХНИЧЕСКИЕ ХАРАКТЕРИСТИКИ

Модель в сборе			5 кВт	7 кВт
Производительность	холод	Вт	5280	7030
	тепло	Вт	5600	7600
Потребляемая мощность	холод	Вт	1700	2150
	тепло	Вт	1470	1920
EER/COP		Вт/Вт	3,11/3,81	3,27/3,96
Внутренний блок				
Модель			LLU-50SC	LLU-70SC
Источник электропитания	Ф, В, Гц		~ (220±10%)В, 50 Гц	~ (220±10%)В, 50 Гц
Расход воздуха	м³/ч		950/700/560	1600/1160/700
Уровень шума	дБ(А)		31/38/41	34/40/44
Габаритные размеры (Ш×В×Г)	мм		1000×690×235	1280×690×235
Размеры в упаковке (Ш×В×Г)	мм		1080×770×325	1360×770×325
Вес (нетто/брутто)	кг		28/32	36/42
Наружный блок				
Модель			LLO-50SC	LLO-70SC
Источник электропитания	Ф, В, Гц		~ (220±10%) В, 50Гц	~ (220±10%) В, 50Гц
Расход воздуха	м³/ч		2750	3200
Уровень шума	дБ(А)		53	55
Габаритные размеры (Ш×В×Г)	мм		800×545×315	825×655×310
Размеры в упаковке (Ш×В×Г)	мм		920×620×400	945×725×435
Вес (нетто/брутто)	кг		36/39	48/51
Параметры холодильного контура				
Тип хладагента			R410A	R410A
Масса фреона в наружном блоке	кг		1,1	1,7
Максимальная длина трассы	м		25	25
Максимальный перепад высот	м		15	15
Диаметр соединительных труб	жидкость	дюйм	1/4"	3/8"
	газ	дюйм	1/2"	5/8"
Управление				
Проводной пульт			опция	опция
Инфракрасный пульт			в комплекте	в комплекте

- ✓ Производительность в режиме охлаждения измеряется при температуре воздуха (влажный/сухой термометр): в помещении: +27 °C/+35 °C; на улице: +19 °C/+24 °C. Производительность в режиме обогрева измеряется при температуре воздуха (влажный/сухой термометр): в помещении: +20 °C/+15 °C; на улице: -7 °C/+6 °C.

Модель в сборе			10 кВт	14 кВт	16 кВт	
Производительность	холод	Вт	10550	14070	16120	
	тепло	Вт	11700	15240	17600	
Потребляемая мощность	холод	Вт	3500	4680	5550	
	тепло	Вт	3240	4110	5010	
EER/COP		Вт/Вт	3,01/3,61	3,01/3,71	2,90/3,51	
Внутренний блок						
Модель			LLU-100ZC	LLU-140ZC	LLU-170ZC	
Источник электропитания	Ф, В, Гц		~ (220±10%) В, 50 Гц	~ (220±10%) В, 50 Гц	~ (220±10%) В, 50 Гц	
Расход воздуха	м³/ч		1600/1260/800	2000/1800/1250	2000/1800/1250	
Уровень шума	дБ(А)		39/44/48	40/46/50	40/46/50	
Габаритные размеры (Ш×В×Г)	мм		1280×690×235	1600×690×235	1600×690×235	
Размеры в упаковке (Ш×В×Г)	мм		1360×770×325	1680×770×325	1680×770×325	
Вес (нетто/брутто)	кг		36/42	44/50,5	44/50,5	
Наружный блок						
Модель			LLO-100ZC	LLO-140ZC	LLO-170ZC	
Источник электропитания	Ф, В, Гц		~3Ф, 380-415 В, 50 Гц	~3Ф, 380-415 В, 50 Гц	~3Ф, 380-415 В, 50 Гц	
Расход воздуха	м³/ч		4050	5900	5900	
Уровень шума	дБ(А)		58	58	58	
Габаритные размеры (Ш×В×Г)	мм		970×805×395	940×1325×370	940×1325×370	
Размеры в упаковке (Ш×В×Г)	мм		1105×895×495	1080×1440×430	1080×1440×430	
Вес (нетто/брутто)	кг		64/74	95/105	99/109	
ПАРАМЕТРЫ ФРЕОНОВОЙ ТРАССЫ						
Тип хладагента			R410A	R410A	R410A	
Масса фреона в наружном блоке			кг	2,25	3,00	3,10
Максимальная длина трассы			м	35	60	60
Максимальный перепад высот			м	25	35	35
Диаметр соединительных труб	жидкость	дюйм	3/8"	3/8"	3/8"	
	газ	дюйм	5/8"	3/4"	3/4"	
УПРАВЛЕНИЕ						
Проводной пульт				опция	опция	опция
Инфракрасный пульт				в комплекте	в комплекте	в комплекте

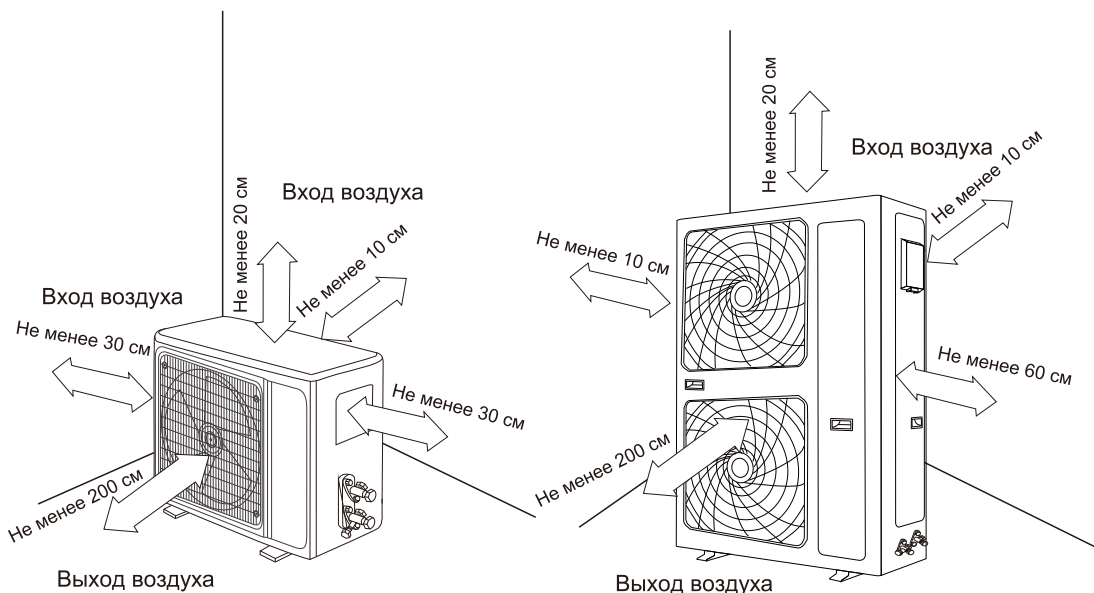
- ✓ Производительность в режиме охлаждения измеряется при температуре воздуха (влажный/сухой термометр): в помещении: +27 °C/+35 °C; на улице: +19 °C/+24 °C. Производительность в режиме обогрева измеряется при температуре воздуха (влажный/сухой термометр): в помещении: +20 °C/+15 °C; на улице: -7 °C/+6 °C.

4. МОНТАЖ КОНДИЦИОНЕРА

4.1. МОНТАЖ НАРУЖНОГО БЛОКА

4.1.1. Требования к установке наружного блока

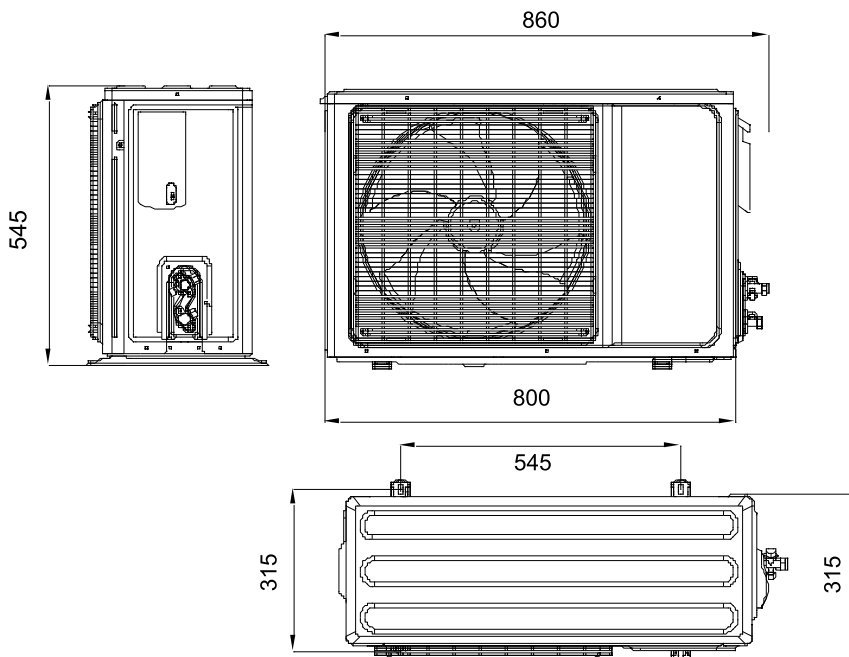
- Установка кондиционера должна производиться в соответствии с локальными и федеральными стандартами.
- От качества установки напрямую зависит производительность кондиционера.
- Установка и тестовый запуск должны производиться профессиональными монтажниками в соответствии с требованиями инструкции по монтажу.
- Блок должен устанавливаться на твердом и устойчивом основании, способном выдержать его вес. Поверхность установки должна быть строго горизонтальной.
- В месте установки блока должно быть достаточно пространства для монтажа и технического обслуживания.
- Отверстие для выхода воздуха не должно обдуваться сильным ветром.
- Блок должен быть установлен на некотором расстоянии от ограждающих конструкций. Минимально допустимые расстояния до ограждающих конструкций показаны на рисунке ниже.



- В месте установки блока не должно быть препятствий для свободного движения воздуха.
- Устанавливайте наружный блок недалеко от внутреннего, чтобы минимизировать длину соединительных труб и количество отводов.
- Блок не должен устанавливаться в местах, где в течение долгих периодов повышена температура или влажность воздуха.
- Блок не должен устанавливаться вблизи окон или между ограждающими конструкциями, чтобы предотвратить проникновение шума в помещение.

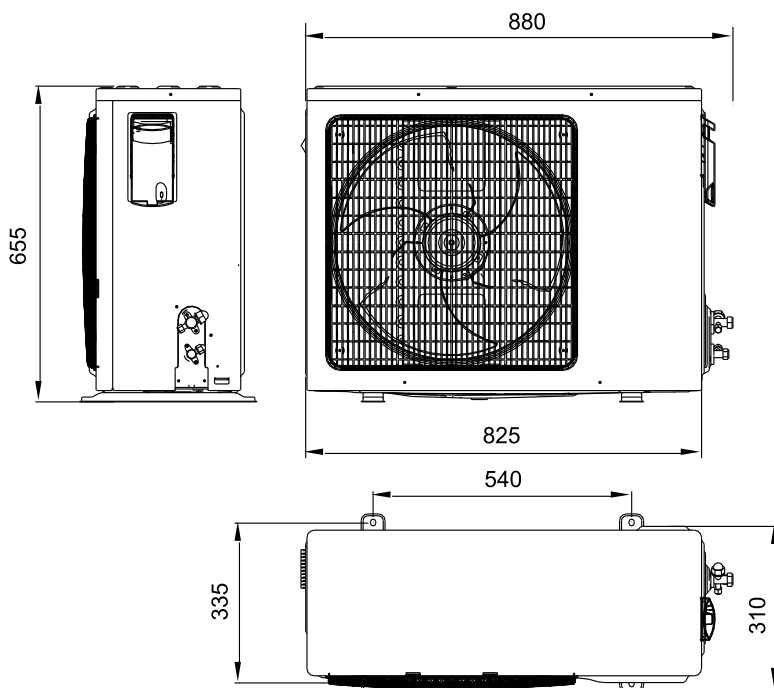
4.1.2. Габаритные и установочные размеры наружных блоков

Модель LLO-50SC



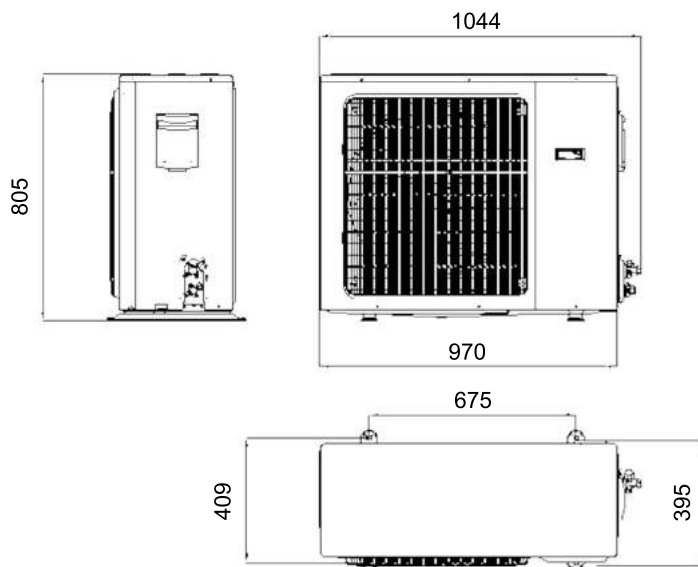
Модель LLO-70SC

* Ед. измерения: мм



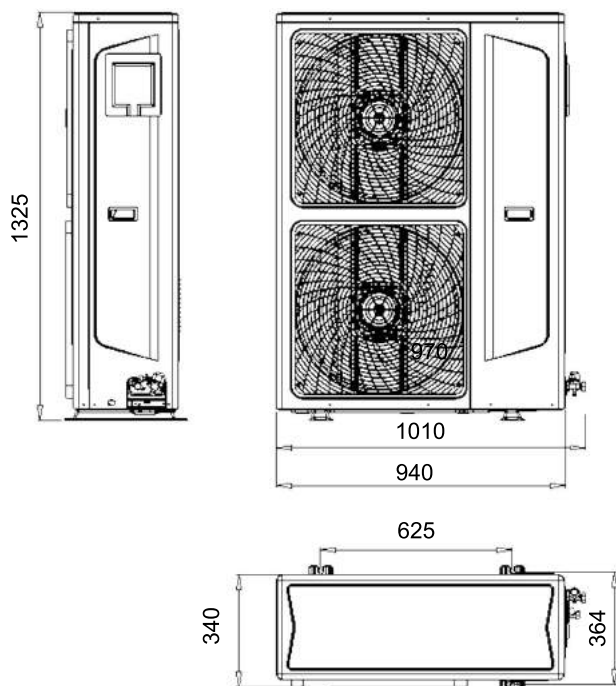
* Ед. измерения: мм

Модель **LLO-100ZC**



* Ед. измерения: мм

Модели **LLO-140ZC, LLO-170ZC**



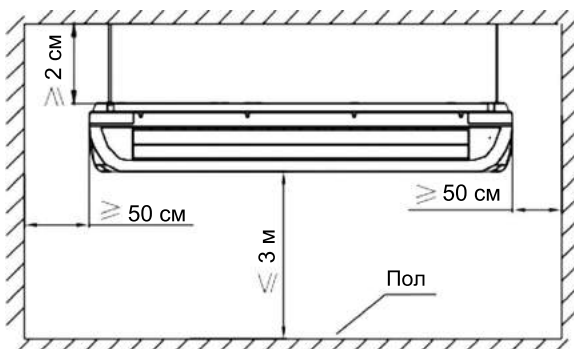
* Ед. измерения: мм

4.2. МОНТАЖ ВНУТРЕННЕГО БЛОКА

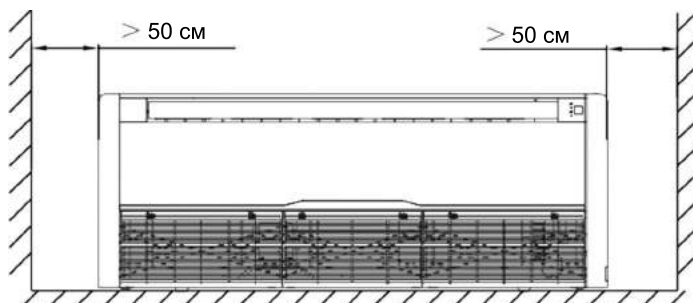
4.2.1. Требования к месту установки внутреннего блока

- В месте установки блока не должно быть препятствий для свободного движения воздуха.
- Устанавливайте блок таким образом, чтобы не возникло осложнений с отводом конденсата от блока.
- Устанавливайте блок в местах, где до него не смогут добраться дети.
- Блок должен устанавливаться на твердом и устойчивом основании, способном выдержать его вес. Поверхность установки должна быть строго горизонтальной.
- В месте установки блока должно быть достаточно пространства для монтажа и технического обслуживания.
- Устанавливайте блок на расстоянии не менее 1 метра от телевизора и других электроприборов.
- Устанавливайте блок таким образом, чтобы не возникло сложностей с заменой фильтра.
- Блок должен быть установлен на некотором расстоянии от ограждающих конструкций. Минимально допустимые расстояния до ограждающих конструкций показаны на рисунке ниже.

При подпотолочной установке:

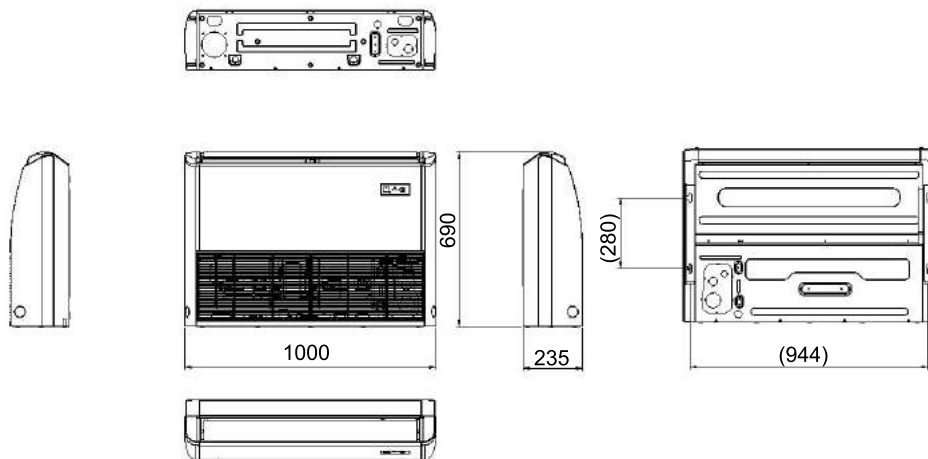


При напольной установке:



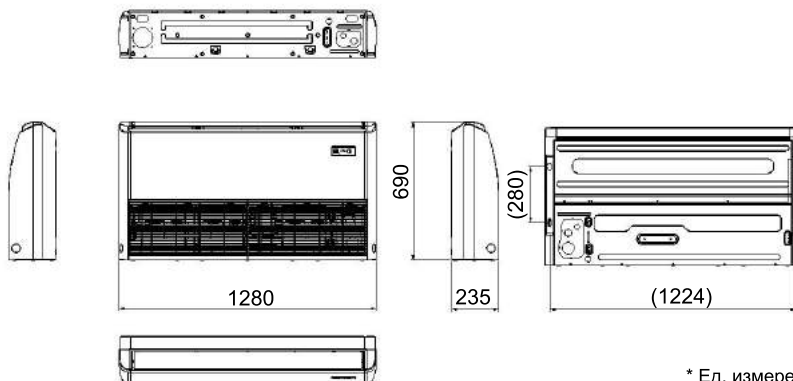
4.2.2. Габаритные и установочные размеры внутренних блоков

Модель LLU-50SC



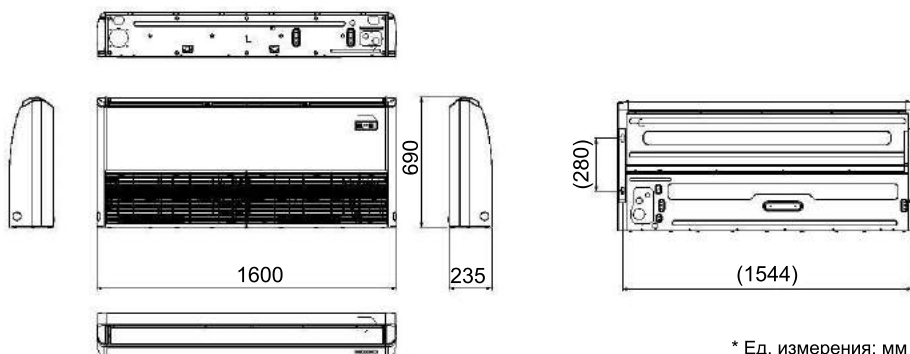
* Ед. измерения: мм

Модели LLU-70SC, LLU-100ZC



* Ед. измерения: мм

Модели LLU-140ZC, LLU-170ZC



* Ед. измерения: мм

4.3. МОНТАЖ ТРУБОПРОВОДА ХОЛОДИЛЬНОГО КОНТУРА

4.3.1. Параметры

В зависимости от взаимного расположения наружного и внутреннего блоков длина соединительных труб может быть различной. Чем больше длина трубопровода холодильного контура, тем больше требуется хладагента, поэтому длина трубопровода должна быть как можно меньше. Максимальная длина трубопровода холодильного контура для блоков различной производительности приведена в таблице ниже.

Модель	Максимальная длина трубопровода холод. контура, м	Максимальный перепад высот между наружным и внутренним блоками, м
LLO-50SC	25	15
LLO-70SC	25	15
LLO-100ZC	30	20
LLO-100/140ZC	50	30

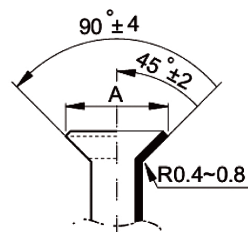
Примечание. При длине трубопроводов, близкой к максимальной рекомендуется увеличить диаметр газовых трубопроводов на один типоразмер **LLU-50SC-170ZC/LLO-50SC-170ZC** и диаметр жидкостного трубопровода для **LLU-140-170ZC/LLO-50-170ZC**

4.3.2. Последовательность действий при монтаже трубопровода

Определите необходимую длину соединительных труб и смонтируйте их следующим образом:

- 1) Убедитесь, что внутри труб нет пыли или влаги. Перед началом монтажа трубной системы продуйте трубы азотом, чтобы удалить из трубы пыли и иные посторонние загрязнения.
- 2) Подключайте трубы сначала к внутреннему блоку, а затем к наружному.
- 3) Смажьте поверхности соединяемых труб и соединительные гайки холодильным маслом и закрутите их на 3–4 оборота.
- 4) Сначала закручивайте руками, а потом используйте гаечные ключи. При соединении и разъединении труб используйте одновременно два гаечных ключа.
- 5) В таблице ниже приведены значения момента затяжки в соответствии с диаметром трубы.

Диаметр трубы	Момент затяжки, Н•м	Диаметр раструба А, мм	
		Мин.	Макс.
Ø6,35	15–19	8,3	8,7
Ø9,52	35–40	12,0	12,4
Ø12,70	50–60	15,4	15,8
Ø15,87	62–76	18,6	19,1
Ø19,05	70–75	22,9	23,3



4.3.3. Добавление хладагента в систему

- Заправка системы хладагентом не должна производиться, пока не будет завершен монтаж проводных соединений.
- Заправка системы хладагентом может производиться только после проверки на герметичность и вакууммирования.
- Во время заправки системы следите, чтобы не превысить максимально допустимое количество хладагента, чтобы избежать опасности гидроударов.
- Заправка системы неподходящим хладагентом может привести к аварии. Всегда ис-пользуйте только хладагент, указанный в технической документации на оборудование.
- Во время заправки системы хладагентом используйте защитные перчатки и очки.
- Наружный блок заправляется хладагентом на заводе. Количество хладагента, которое нужно добавить в систему дополнительно, зависит от диаметра жидкостной трубы и длины фреоновой трассы и определяется по

Длина трубопровода холодильного контура (в одном направлении), м	Диаметр жидкостной трубы, дюйм (мм)		
	1/4" (Ø6,35)	3/8" (Ø9,52)	1/2" (Ø12,7)
Менее 5 м	—	—	—
Более 5 м	20 гр./м	50 гр./м	100 гр./м

4.3.4. Тепловая изоляция труб

Изоляционный материал должен выдерживать температуру трубы: не менее +120 °С. Толщина изоляционного слоя выбирается в соответствии с таблицей ниже.

	Диаметр трубы, мм	Толщина изоляции, мм
Фреоновая труба	Ø6,4–25,4	10
	Ø28,6–38,1	15
Дренажная труба	Внутренний диаметр Ø20–32	6

Порядок выполнения работ:

- 1) Перед прокладкой труб, отдельные несоединенные части должны быть теплоизолированы. Жидкостная и газовая трубы должны иметь раздельную тепловую изоляцию, совместная изоляция жидкостной и газовой трубы не допускается.
- 2) Для удобства монтажа оставьте неизолированные участки по обоим концам трубы для сварки и проверки на герметичность.
- 3) После проведения проверки на герметичность, стыки, фланцы и выступающие части также должны быть изолированы.
- 4) Убедитесь, что между изоляцией стыков и изоляцией труб нет зазоров.

4.3.5. Установка дренажа

Дренажная труба должна иметь уклон в направлении отвода конденсата от 1/100 до 1/25, быть как можно более короткой и исключать возможность попадания пузырьков воздуха.

Горизонтальный участок дренажной трубы должен быть коротким. Если труба слиш-ком длинная, необходимо устанавливать опоры таким образом, чтобы поддерживать уклон 1/100 и предотвратить провисание трубы.

Материал трубы	Диаметр, мм	Расстояние между опорами, м
ПВХ	25 ~ 40	1,5 ~ 2

Диаметр дренажной трубы должен удовлетворять требованиям по отводу конденсата. Диаметр дренажной трубы не может быть меньше, чем размер дренажного отвода на внутреннем блоке.

Дренажная труба должна быть теплоизолирована, чтобы предотвратить конденсацию влаги на ее поверхности.

После завершения монтажа необходимо произвести проверку работы дренажной системы:

- 1) Налейте через технологическое отверстие в поддон для сбора конденсата 1,8 л воды.
- 2) Подайте электропитание и включите блок в режим охлаждения. Проверьте, нормально ли вытекает вода, работает ли дренажный насос и регулятор уровня воды.
- 3) Выключите кондиционер и отключите электропитание. Через 3 минуты проверьте, не возникло ли проблем (если дренажная система смонтирована неправильно, вода может течь в обратном направлении и даже возвращаться обратно в поддон).

4.4. ЭЛЕКТРОМОНТАЖНЫЕ РАБОТЫ

Кондиционер должен подключаться к сети электропитания в соответствии с техническими требованиями настоящего руководства, а также с действующими правилами устройства и безопасной эксплуатации электроустановок. Подключение должно проводиться квалифицированным специалистом.

Кабель электропитания должен быть проложен таким образом, чтобы он не подвергался механическому воздействию (защемление, хождение по нему, установка посторонних предметов).

Кондиционер должен быть надежно заземлен. Не допускается подключение и касание заземляющего провода к фреоновым и дренажным трубам, водопроводным трубам, громоотводам, телефонной линии.

Силовые и сигнальные кабели должны прокладываться отдельно, на расстоянии не меньше 20 см друг от друга, во избежание электромагнитных помех. Межблочный кабель и кабель проводного пульта управления также должны прокладываться отдельно.

Кондиционер **LLU-50SC** подключается к электрической сети через внутренний блок.

Кондиционер **LLU-70SC** подключаются к электрической сети через наружный блок. Кондиционеры **LLU-100ZC, LLU-140ZC, LLU-170ZC** подключаются к электрической сети через внутренний и наружный блоки.

При подключении кондиционера к электрической сети должен использоваться соответствующий автоматический выключатель. Не допускается подключать кондиционер к электрической сети через общий автоматический выключатель с другими кондиционерами или иным оборудованием.

При подключении блоков к электрической сети, убедитесь, что фазные и нейтральные линии электропитания подключены к соответствующим клеммам на блоке. Неправильное подключение фаз приведет к неправильной работе и выходу оборудования из строя.

Поперечное сечение силовых и соединительных кабелей, а также автоматических выключателей для блоков различной производительности указано в таблице ниже. Если силовой кабель слишком длинный, его сечение должно быть увеличено, чтобы обеспечить нормальную подачу электропитания к блоку.

Модель		LLU-50SC LLO-50SC	LLU-70SC LLO-70SC	LLU-100ZC LLO-100ZC	LLU-140ZC LLO-140ZC	LLU-170ZC LLO-170ZC
Источник электропитания	К внутреннему блоку	1/220–240/50	—	1/220–240/50	1/220–240/50	1/220–240/50
	К наружному блоку	—	1/220–240/50	3/380/50	3/380/50	3/380/50
Силовой кабель	К внутреннему блоку	3×2,5	—	3×1,0	3×1,0	3×1,0
	К наружному блоку	—	3×4,0	5×4,0	5×4,0	5×4,0
Межблочный кабель		5×1,0	6×1,0	2×1,0	2×1,0	2×1,0

5. УСЛОВИЯ ЭКСПЛУАТАЦИИ

Эксплуатацию кондиционера следует производить в соответствии с требованиями настоящей инструкции.

Параметры электропитания кондиционера в соответствии с таблицей ниже.

Тип блока	1-фазный	3-фазный
Рабочее напряжение, В	220 ÷ 240	380
Допустимый диапазон напряжений, В	198 ÷ 254	342 ÷ 418
Частота, Гц	50	50

Температурный диапазон эксплуатации в соответствии с таблицей ниже.

Режим работы	Температура наружного воздуха, °С	Температура внутреннего воздуха, °С
Охлаждение	-5 °С ÷ +49 °С	≥ +16 °С
Обогрев	-15 °С ÷ +24 °С	≤ +31 °С

Относительная влажность воздуха в кондиционируемом помещении должна быть не более 80%. При влажности воздуха более 50% рекомендуется выбирать высокую скорость вращения вентилятора кондиционера.

Содержание в атмосфере коррозионно-активных агентов в месте установки наружного блока для типа атмосферы I по ГОСТ 15150-69.

Кондиционер не рекомендуется для эксплуатации в следующих условиях:

- в саунах, транспортных средствах, кораблях;
- в помещениях с высокой влажностью, например, ванных комнатах, подвальных помещениях;
- в зонах установки высокочастотного оборудования: радиоаппаратуры, сварочных агрегатов, медицинского оборудования;
- в сильно загрязненных зонах и зонах с высоким содержанием масла в воздухе;
- в зонах с агрессивной атмосферой, например, вблизи серных источников;
- в других сложных условиях.

ВНИМАНИЕ

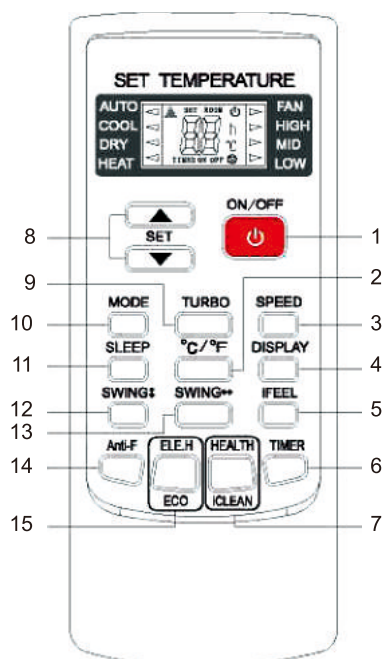
Для улучшения работы кондиционера компания-производитель рекомендует Вам не реже одного раза в год проводить Сервисное техническое обслуживание кондиционера.

6. УПРАВЛЕНИЕ

В комплекте с кассетным кондиционером поставляется инфракрасный пульт дистанционного управления.

6.1 ОБЩИЕ УКАЗАНИЯ

- Перед первым использованием пульта дистанционного управления установите в пульт батарейки, соблюдая полярность.
- Убедитесь, что пульт дистанционного управления направлен на приемник ИК-сигнала, что между ними нет никаких препятствий и что расстояние между ними не больше 8 м.
- Не роняйте и не бросайте пульт дистанционного управления.
- Не позволяйте никаким жидкостям попасть на пульт.
- Не оставляйте пульт под прямыми солнечными лучами или рядом с источником теплоты.
- Если пульт дистанционного управления не работает нормально, выньте из пульта батарейки на 30 секунд, затем вставьте их обратно. Если пульт по-прежнему не работает, замените батарейки.
- Не используйте одновременно старую и новую батарейки или батарейки разных типов, это может привести к поломке пульта.



- Если пульт дистанционного управления не будет использоваться в течение долгого времени, выньте батарейки из пульта, чтобы возможная утечка электролита не повредила пульт.
- Утилизируйте использованные батарейки в соответствии с местными стандартами.

✓Примечания

- ✓ Данный пульт дистанционного управления является универсальным и имеет кнопки для управления различными функциями. Обратите внимание, что функции, соответствующие некоторым кнопкам, могут быть недоступны для Вашей модели кондиционера. (Если для кондиционера какая-либо функция недоступна, при нажатии соответствующей кнопки на пульте дистанционного управления ничего не произойдет.)
- ✓ Функции HEAT (режим обогрева) и ELE.H (функция электрообогрева) недоступны для кондиционеров, работающих только на охлаждение, поэтому для них соответствующие кнопки не будут работать.
- ✓ При включении электропитания на дисплее пульта отображается вся возможная индикация. В остальное время на дисплей пульта выводится только индикация, соответствующая текущим рабочим настройкам.

6.2 ФУНКЦИИ КНОПОК ПУЛЬТА УПРАВЛЕНИЯ

1. ON/OFF

Нажмите эту кнопку, чтобы включить/выключить блок.

При нажатии этой кнопки настройки таймера и функции сна будут сброшены.

2. °C/°F

Нажмите эту кнопку, чтобы включить отображение температуры в градусах Фаренгейта. По умолчанию, температура отображается в градусах Цельсия. Когда температура отображается в градусах Фаренгейта, индикация «°C» на дисплей пульта не выводится. Нажмите эту кнопку еще раз, чтобы вернуться к отображению температуры в градусах Цельсия.

Примечание: Отображение температуры в градусах Фаренгейта доступно не для всех моделей.

3. SPEED

Нажмите эту кнопку, чтобы выбрать скорость вращения вентилятора:

→ Low → Mid → High →Auto ←

✓ Примечание

Скорость вращения вентилятора AUTO не доступна в режиме вентиляции.

4. DISPLAY

Нажмите эту кнопку, чтобы включить/выключить функцию подсветки. Эта функция предназначена для удобства пользователей, которым некомфортно спать с включенной подсветкой.

5. iFEEL

Нажмите эту кнопку, чтобы включить отображение температуры окружающего воздуха на дисплее пульта. Нажмите эту кнопку еще раз, чтобы вернуться к отображению заданной температуры.

6. TIMER

Когда блок включен, нажмите эту кнопку, чтобы настроить выключение по таймеру. Когда блок выключен, нажмите эту кнопку, чтобы настроить включение по таймеру. Нажмите эту кнопку один раз и на дисплее пульта начнет мигать индикация «ON(OFF)». С помощью кнопок ▲ и ▼ установите количество часов, по прошествии которого кондиционер должен включиться (выключиться). Настройка времени осуществляется в диапазоне от 5 до 24 часов с точностью 0.5 часа для интервала меньше 10 часов и с точностью 1 час для интервала больше 10 часов. Нажмите эту кнопку еще раз, чтобы подтвердить настройки и индикация «ON(OFF)» на дисплее пульта перестанет мигать.

Если после того, как индикация «ON(OFF)» начала мигать, не нажать кнопку TIMER в течение 10 секунд, настройка таймера будет отменена.

Если настройка таймера была подтверждена, нажмите кнопку TIMER еще раз, чтобы отключить таймер.

Примечание: Когда установлено включение кондиционера по таймеру, все функциональные кнопки (кроме SLEEP, DISPLAY и iFEEL) активны, а соответствующие функции доступны для настройки, и по достижении времени включения кондиционер начнет работать с соответствующими настройками.

7. Кнопка выполняет две функции

a. HEALTH

Когда кондиционер включен, нажмите эту кнопку, чтобы активировать функцию HEALTH. Функция HEALTH предназначена для очистки фоздуха и может включать ионизацию, электростатическую очистку, фильтр PM2.5 и т. д. (в зависимости от модели кондиционера).

Нажмите эту кнопку еще раз, чтобы отключить функцию HEALTH.

b. iCLEAN

Когда кондиционер выключен, нажмите эту кнопку, на дисплее пульта появится индикация «CL» и блок автоматически очистит испаритель от пыли и осушит его, чтобы увеличить эффективность охлаждения или обогрева.

Функция iCLEAN работает в течение примерно 30 минут. Если в течение этого времени кондиционер будет включен с помощью пульта дистанционного управления или эта кнопка будет нажата повторно, функция iCLEAN будет отключена.

8. ▲ или ▼

При каждом нажатии кнопки ▲ заданная температура увеличивается на 1 °С, а при каждом нажатии кнопки ▼ заданная температура уменьшается на 1 °С. Диапазон настройки температуры: от +16 °С до +32 °С .

- ✓ Примечание: В автоматическом режиме и в режиме вентиляции температура не может быть настроена (кнопки ▲ и ▼ не активны).

9. TURBO

Нажмите эту кнопку в режиме охлаждения или обогрева, чтобы включить или выключить функцию TURBO для ускорения охлаждения или обогрева.

Когда функция TURBO включена, скорость вращения вентилятора высокая. Когда функция TURBO выключена, скорость вращения вентилятора задается пользователем.

10. MODE

Нажмите эту кнопку, чтобы выбрать режим работы кондиционера:

→ AUTO → COOL → DRY → HEAT → FAN →

✓ Примечание

Режим обогрева недоступен для блоков, работающих только на охлаждение.

11. SLEEP

Нажмите эту кнопку, чтобы включить режим сна. Режим сна будет отключен через 10 часов непрерывной работы, и кондиционер вернется к предыдущему состоянию.

✓ Примечание. Функция сна недоступна в режиме вентиляции.

12. SWING ↑↓

Нажмите эту кнопку, чтобы активировать покачивание жалюзи вверх-вниз. Нажмите эту кнопку еще раз, чтобы зафиксировать положение жалюзи.

13. SWING ↔

Нажмите эту кнопку, чтобы активировать покачивание жалюзи влево-вправо.

Нажмите эту кнопку еще раз, чтобы зафиксировать положение жалюзи.

14. Anti-F

* Функция **Anti-F** срабатывает, когда кондиционер выключается по сигналу пульта дистанционного управления в режимах охлаждения, осушения и автоматическом режиме. Кондиционер будет работать в режиме обогрева (в режиме вентиляции для блоков, работающих только на охлаждение), вентилятор будет вращаться с низкой скоростью в течение 3 минут, чтобы осушить поверхность испарителя и предотвратить появление плесени и неприятного запаха.

* Эта функция не активирована на заводе. Вы можете активировать или отменить эту функцию в любое время. Для активации функции **Anti-F**: когда кондиционер и пульт дистанционного управления выключены, направьте пульт на кондиционер и нажмите один раз кнопку **Anti-F**, после чего 5 раз прозвучит сигнал, означающий, что функция активирована. После активации эта функция действительна все время, кроме случаев, когда электропитание блока отключено, или пока функция не будет отменена.

Для отмены функции **Anti-F**:

* Отключите электропитание блока.

* Когда кондиционер и пульт дистанционного управления выключены, направьте пульт на кондиционер и нажмите один раз кнопку **Anti-F**, после чего 3 раза прозвучит сигнал, означающий, что функция отключена.

- ✓ Примечание
- ✓ Когда функция Anti-F активирована, не рекомендуется включать кондиционер снова, пока он не выключен полностью.
- ✓ Когда установлено выключение кондиционера по таймеру, функция Anti-F недоступна.

15. Кнопка выполняет две функции:

a. ELE.H

В режиме обогрева нажмите эту кнопку, чтобы включить/выключить электрообогрев.

b. ECO

В режиме охлаждения нажмите эту кнопку, чтобы включить функцию пониженного энергопотребления ECO. Функция ECO будет автоматически отключена через 8 часов.

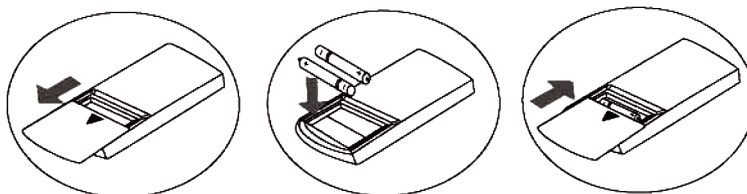
При изменении режима работы кондиционера или выключении кондиционера с помощью пульта дистанционного управления функция ECO будет автоматически отключена.

Когда функция ECO включена, чтобы отключить ее, нажмите кнопку ECO.

- ✓ Примечание

Функция ECO доступна только для инверторных моделей.

6.3 ЗАМЕНА БАТАРЕЕК



1. Снимите крышку отсека для батареек, сдвинув ее в направлении стрелки.
2. Вставьте две новые батарейки в отсек для батареек, соблюдая полярность.
3. Установите крышку отсека для батареек на место.

Работа в автоматическом режиме

1. С помощью кнопки MODE выберите автоматический режим работы.
2. С помощью кнопки SPEED выберите требуемую скорость вращения вентилятора (низкая, средняя, высокая или AUTO).
3. Нажмите кнопку ON/OFF, чтобы включить кондиционер.
4. Нажмите кнопку ON/OFF еще раз, чтобы выключить кондиционер.

- ✓ Примечание

В автоматическом режиме настройка температуры невозможна.

Работа в режиме охлаждения/обогрева

1. С помощью кнопки **MODE** выберите режим охлаждения или обогрева.
2. С помощью кнопок **▲** и **▼** настройте температуру воздуха в диапазоне от +16 °C до +32 °C. Изменения температуры будут отображаться на дисплее пульта.
3. С помощью кнопки **SPEED** выберите требуемую скорость вращения вентилятора (низкая, средняя, высокая или **AUTO**).
4. Нажмите кнопку **ON/OFF**, чтобы включить кондиционер.

Нажмите кнопку **ON/OFF** еще раз, чтобы выключить кондиционер.

Примечание: Для кондиционеров, работающих только на охлаждение, режим обогрева недоступен.

Работа в режиме вентиляции

1. С помощью кнопки **MODE** выберите режим вентиляции.
2. С помощью кнопки **SPEED** выберите требуемую скорость вращения вентилятора (низкая, средняя или высокая).
3. Нажмите кнопку **ON/OFF**, чтобы включить кондиционер.
4. Нажмите кнопку **ON/OFF** еще раз, чтобы выключить кондиционер.

Примечание: В режиме вентиляции настройка температуры невозможна.

Работа в режиме осушения

1. С помощью кнопки **MODE** выберите режим осушения.
2. С помощью кнопок **▲** и **▼** настройте температуру воздуха в диапазоне от +16 °C до +32 °C. Изменения температуры будут отображаться на дисплее пульта.
3. С помощью кнопки **SPEED** выберите требуемую скорость вращения вентилятора (низкая, средняя, высокая или **AUTO**).
4. Нажмите кнопку **ON/OFF**, чтобы включить кондиционер.
5. Нажмите кнопку **ON/OFF** еще раз, чтобы выключить кондиционер.

7. ТЕХНИЧЕСКОЕ ОБСЛУЖИВАНИЕ

Для обеспечения нормальной и безотказной работы необходимо своевременное техническое сервисное обслуживание, которое осуществляется специалистами авторизованных сервисных центров.

Не храните и не используйте вблизи блока легковоспламеняющиеся, взрывоопасные, ядовитые и другие опасные вещества и материалы. В случае появления неприятных запахов, например, запаха гари, немедленно отключите электропитание блока.

Не засовывайте пальцы и другие предметы в отверстия для входа и выхода воздуха. Это опасно.

Не вставляйте на блок и не помещайте на него другие предметы.

Не допускайте детей к работе с кондиционером.

При подключенном электропитании не касайтесь блока мокрыми руками. Это может привести к поражению электрическим током.

Нейлоновые фильтры внутреннего блока должны своевременно очищаться от загрязнений. На время очистки блока или замены фильтра отключайте блок от сети электропитания. Фильтр вынимается из блока и промывается водой с легким моющим раствором. Не используйте для очистки фильтра воду температурой выше 40 °С. После промывки высушите фильтр и установите обратно во внутренний блок. Не оставляйте фильтр сушиться под действием прямых солнечных лучей и не пытайтесь высушить его с помощью огня и иных источников теплоты — это приведет к деформации фильтра. Для просушки фильтра оставьте его на некоторое время в затененном месте в хорошо проветриваемом помещении. Не эксплуатируйте кондиционер без фильтра. Если загрязнение слишком сильное и фильтр не может быть очищен до конца, его необходимо заменить на новый.

Очистку блока рекомендуется проводить не реже, чем один раз в полгода, либо по мере загрязнения, если блок установлен в помещении с сильно загрязненным воздухом. Не используйте при очистке блоков воду температурой выше +50 °С, а также порошковые средства очистки и очистители, содержащие бензин, бензол, растворители, жидкие инсектициды. Использование этих веществ может привести к обесцвечиванию и деформации блока.

Дренажная трубка должна периодически очищаться внутри и обеспечивать беспрепятственный отвод конденсата.

Отключайте блок от сети электропитания, если он не будет эксплуатироваться в течение долгого времени. После длительного периода простоя необходимо:

- а) проверить, не заблокированы ли входные и выходные воздушные отверстия;
 - б) проверить надежность заземления кондиционера;
 - в) проверить правильность установки воздушных фильтров и их чистоту.
- После окончания сезона работы необходимо отключить источник питания, снять и очистить воздушные фильтры, очистить блоки от пыли.

При длительной эксплуатации кондиционера необходимо регулярно проверять, не возникает ли перегрева кабеля электропитания или штепселя, нетипичные звуки и вибрации, утечки воды из блока, наэлектризованность металлических частей корпуса блока. Если результаты проверки положительные, немедленно отключите кондиционер и обратитесь в сервисный центр. Рекомендуется производить детальную проверку кондиционера один раз в 5 лет, даже если ни одной из вышеописанных ситуаций не наблюдается.

8. ДИАГНОСТИКА НЕИСПРАВНОСТЕЙ

В случае возникновения неисправности на дисплей проводного пульта, панели внутреннего блока и платы управления автоматически выводится код ошибки.

Список кодов ошибок приведен в таблице ниже.

Код ошибки	Тип неисправности
E0	Утечка хладагента
E1	Ошибка датчика температуры внутреннего воздуха
E2	Ошибка датчика температуры автоматической оттайки
E3	Ошибка датчика температуры теплообменника внутреннего блока
E4	Неисправность дренажной системы
E5	Ошибка связи проводного пульта
E6	Защита наружного блока (по последовательности фаз)
E7	Ошибка датчика температуры конденсации
E8	Ошибка датчика температуры нагнетания
E9	Защита по низкому давлению
EA	Защита наружного блока(слишком высокая температура нагнетания)
F1	Ошибка связи между внутренним и наружным блоками
F2	Защита от повышения температуры нагнетания
F3	Неисправность вентилятора наружного блока
F4	Неисправность вентилятора внутреннего блока
F5	Ошибка датчика температуры наружного воздуха
F6	Защита компрессора от перегрузки по току
F7	Ошибка DIP-переключателя
FB	Защита внутреннего блока по электропитанию
F9	Защита по высокому давлению

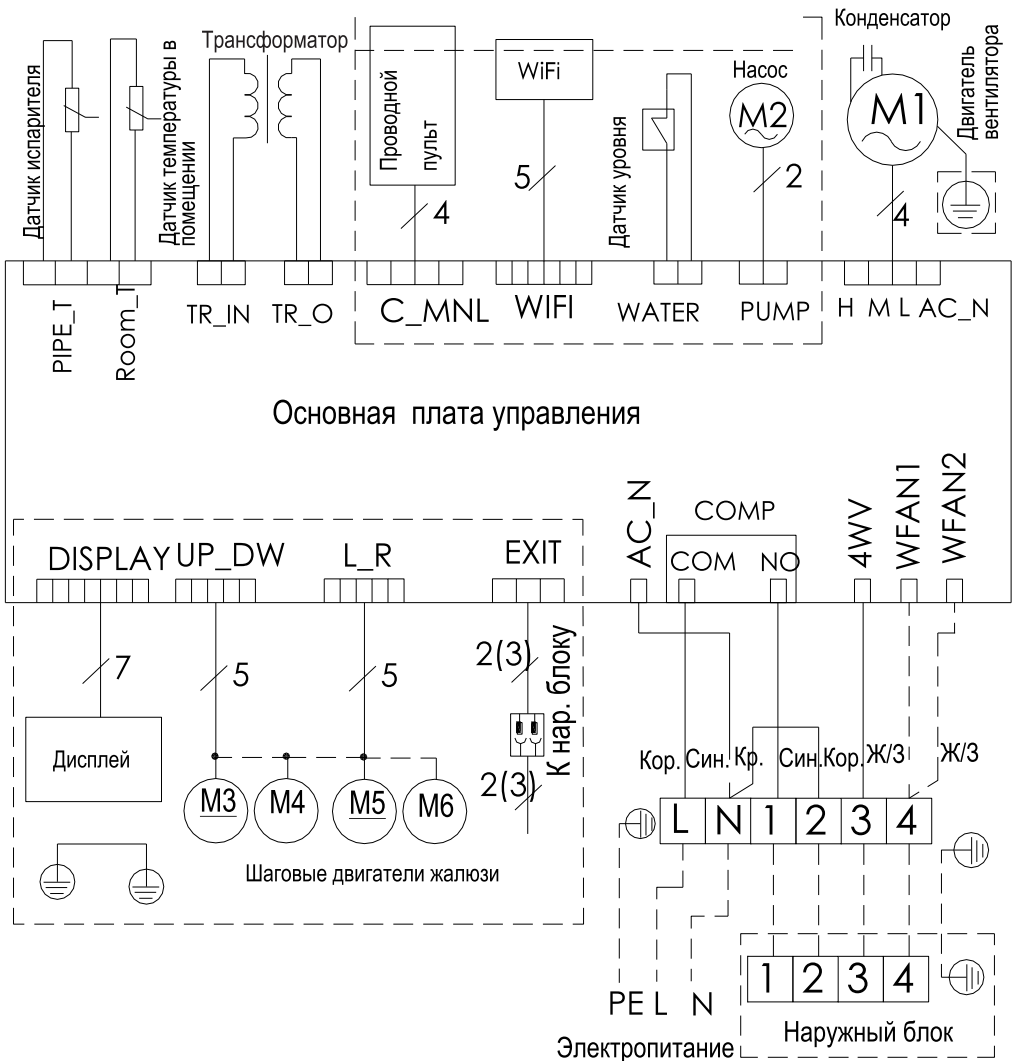
9. ЭЛЕКТРИЧЕСКИЕ СХЕМЫ

ВНИМАНИЕ

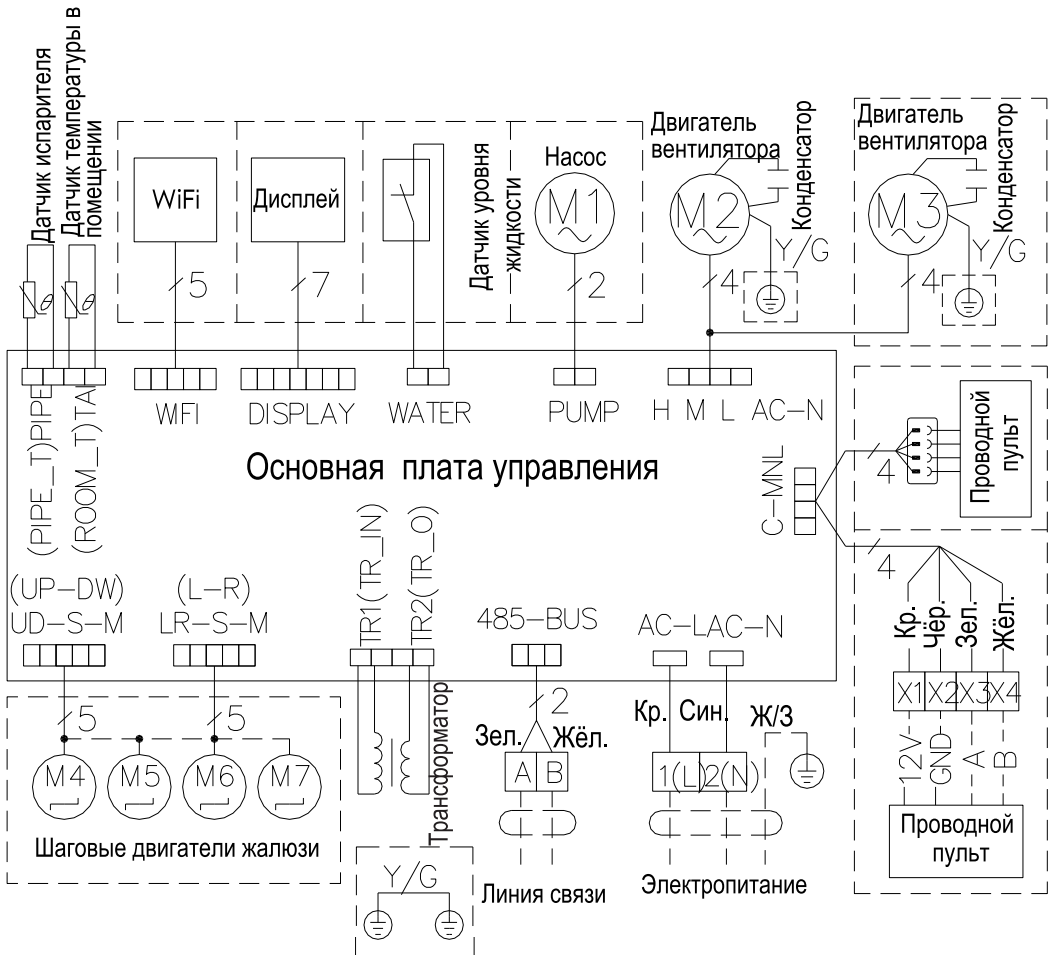
Электрические схемы приведены только в ознакомительных целях. Наличие элементов, выделенных на схемах пунктирной рамкой, зависит от типа блока, а также от конкретного исполнения. Точная электрическая схема наклеена на блок.

9.1. ВНУТРЕННИЕ БЛОКИ

LLU-50SC, LLU-70SC

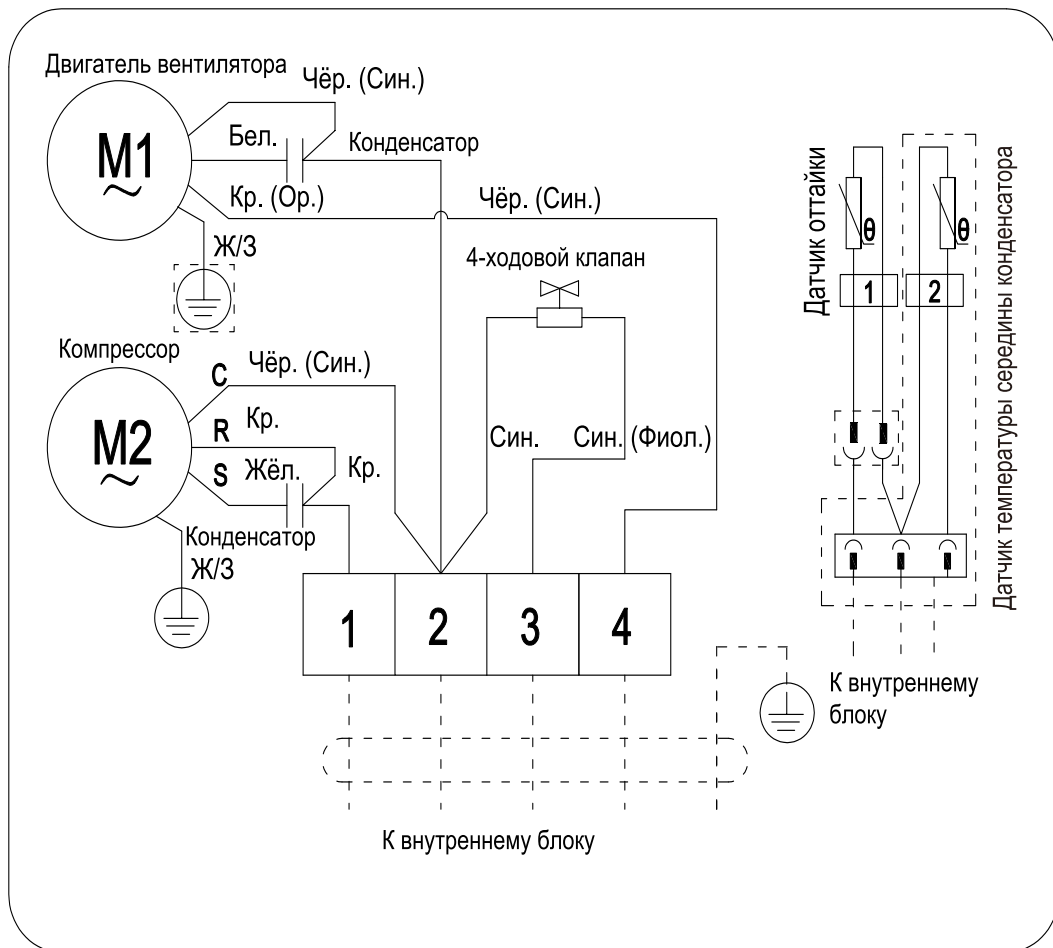


LLU-100ZC, LLU-140ZC, LLU-170ZC

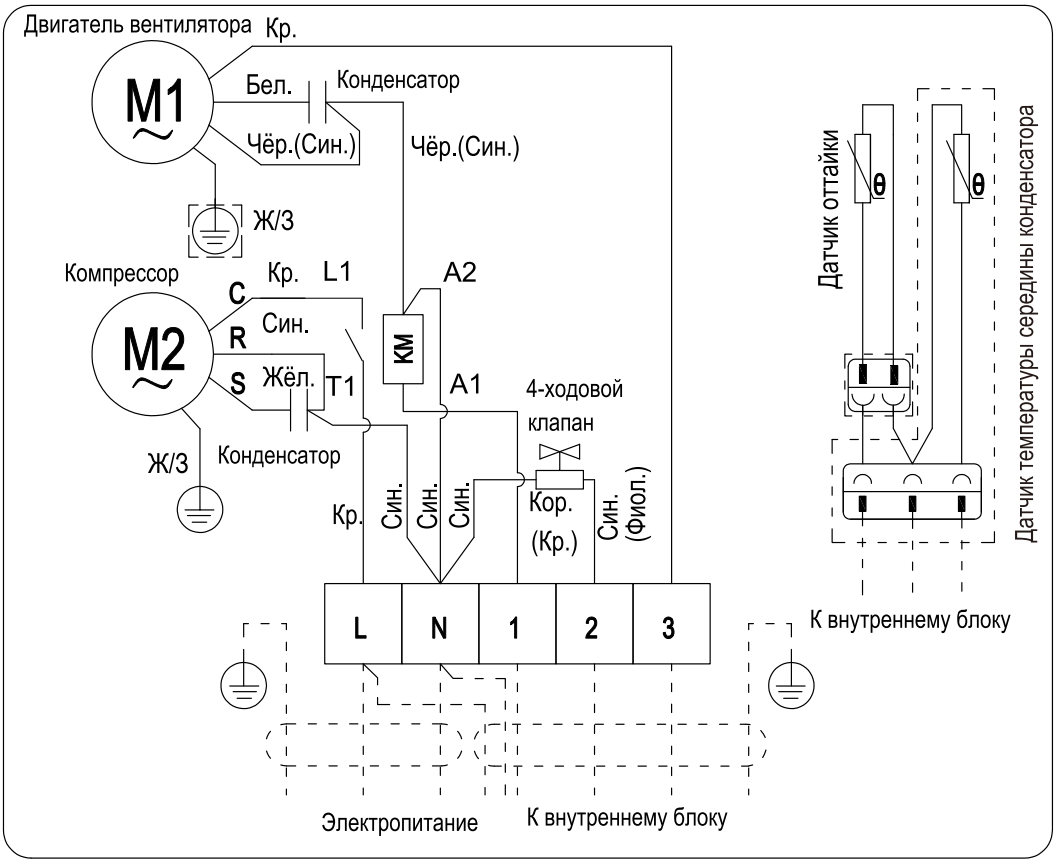


9.2. Наружные блоки

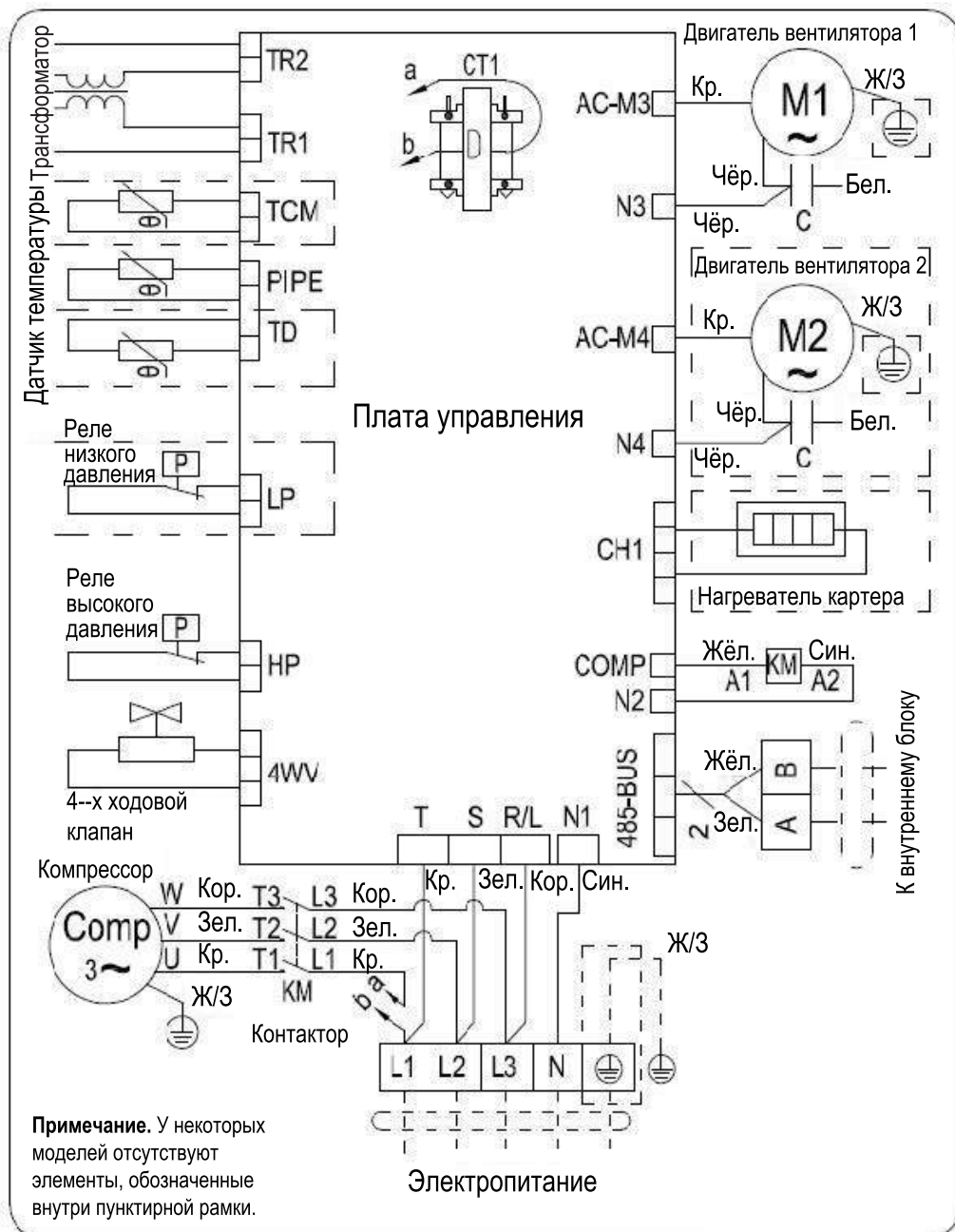
LLO-50SC



LLO-70SC

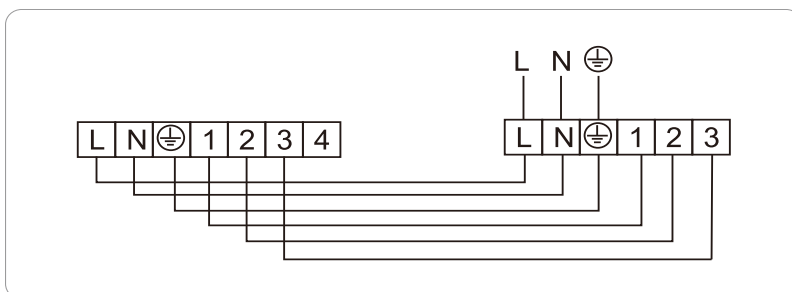


LLO-100ZC, LLO-140ZC, LLO-170ZC



Электрические схемы подключения внутренних и наружных блоков

LLU-50SC/LLO-50SC, LLU-70SC/LLO-70SC



Примечание. На схеме отсутствуют разъемы, соединяющие соединительные провода для подключения датчиков температуры в наружном блоке и платы управления внутреннего блока. Соединительная проводка для датчиков поставляется в комплекте с кондиционером.

Электрические схемы подключения внутренних и наружных блоков

LLU-100ZC/LLO-100ZC, LLU-140ZC/LLO-140ZC, LLU-170ZC/LLO-170ZC

