



LANZKRAFT



КАТАЛОГ ОБЛАДНАННЯ

# LANZKRAFT 2021

ПОБУТОВІ ТА НАПІВПРОМИСЛОВІ  
СИСТЕМИ КОНДИЦІОНУВАННЯ

An aerial photograph of a dense, lush green forest, likely a coniferous forest, with sunlight filtering through the canopy, creating a dappled light effect. The trees are packed closely together, and the overall color palette is various shades of green, from deep forest green to bright, sunlit yellow-green.

## ЯКІСТЬ РОДОМ ІЗ АВСТРІЇ

Коли ми говоримо про Австрію, у нас відразу виникають асоціації якості, надійності і високого інноваційного потенціалу.

Кондиціонери родом із Австрії — це знаменита австрійська якість від країни лідера, могутньої держави з передовими технологіями, високою надійністю технологічної продукції. Австрійські компанії займають передові місця на світовому ринку. Це пояснюється тим, що ставка робиться на якість та інновації. Інженерно-технічні досягнення Австрії та Німеччини в кінці XIX-XX ст. за кількістю та якістю впроваджень і нових розробок поступалася тільки американської. Ще в кінці 80-х років, Австрія активно виходила на лідерські позиції.

Ось в цих величних краях і народився бренд Lanzkraft. У перекладі з німецького це означає «Баланс сил». Баланс ціни і якості, вмiле поєднання австрійських технологій, створить Вам затишок, комфорт і зручність за оптимальну ціну. Головна мета «Баланс сил» — це попередити домінування чогось одного. Так ми створили систему, в якій гармонують всі компоненти. Як відомо з фізики, існує закон збереження енергії — енергія нізвідки не з'являється і нікуди не зникає, так ми створюємо технології «Баланс сил», комфорту і якості.

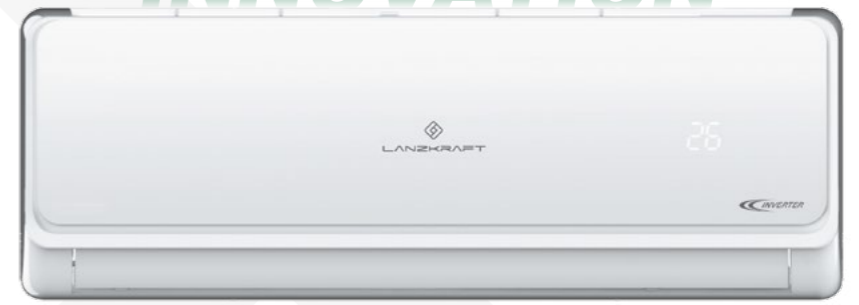
Продукція бренду Lanzkraft давно підкорює світовий ринок кліматичної техніки. Завдяки балансу технологічності, простоті використання і гарантії якості, наші продукти використовуються в компаніях світових лідерів.

# ЗМІСТ

<b>Побутова серія</b>	<b>06</b>
Модельний ряд	07
Маркування блоків	07
Серія INNOVATION inverter R32	08
Серія INNOVATION inverter R410a	10
Серія INNOVATION on/off	12
<b>Напівпромислова серія</b>	<b>14</b>
Модельний ряд	15
Маркування блоків	15
Касетний кондиціонер inverter	16
Касетний кондиціонер on/off	18
Канальний кондиціонер inverter	20
Канальний кондиціонер on/off	22
Підлогово-стельовий кондиціонер inverter	24
Підлогово-стельовий кондиціонер on/off	26

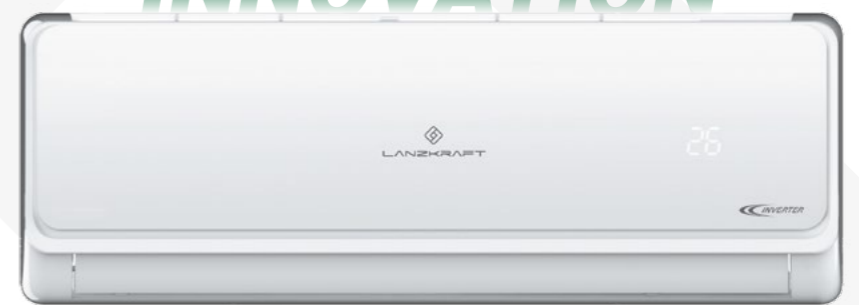


**INNOVATION**



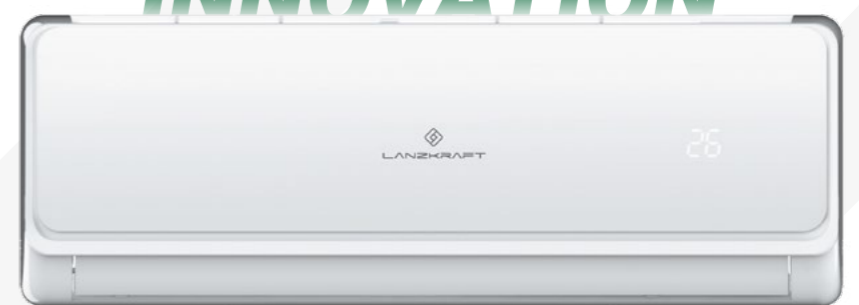
*inverter R32*

**INNOVATION**



*inverter R410a*

**INNOVATION**



*on-off*

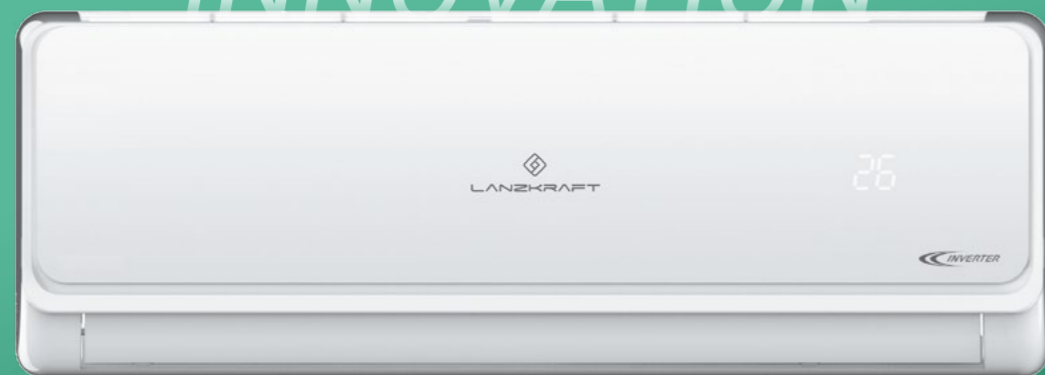
**LSWH** - Внутрішній блок спліт-системи  
**LSAH** - Зовнішній блок спліт-системи

**N** - on/off  
**Z** - inverter

**LSWH - 25 FL1 Z**

Панель

# INNOVATION



## R32 inverter



Нова лінійка побутових інверторних кондиціонерів Lanzkraft INNOVATION INVERTER створювалася відповідно до європейських стандартів для українського споживача. Пристосованість до умов українського клімату, оптимальне поєднання функцій, новий оригінальний дизайн і низька ціна роблять дані кондиціонери привабливими для вітчизняного споживача.

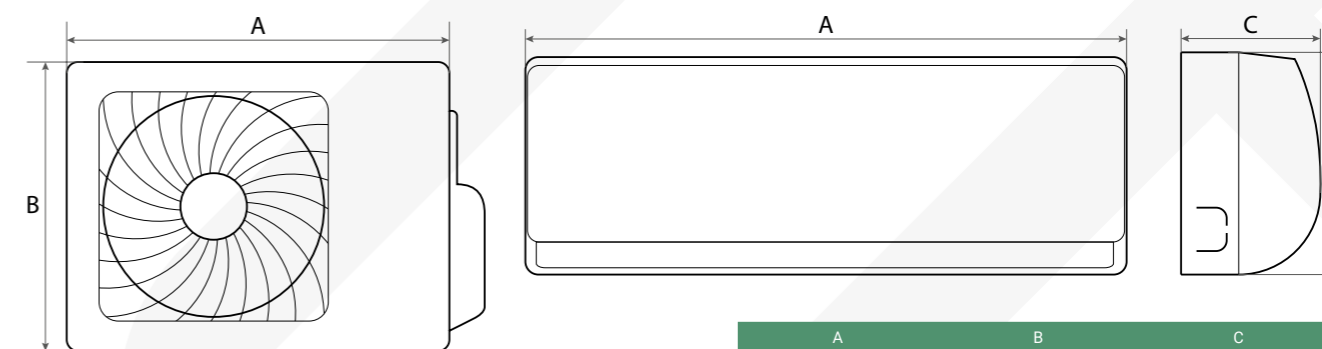
### Основні особливості кондиціонера:

- Іонізатор
- Вітамінний С фільтр
- Багатофункціональність - кондиціонер може працювати на охолодження, обігрів і осушення.
- Робота на обігрів при мінусовій температурі до -15 ° C
- Робота вентилятора на 3-х швидкостях і в автоматичному режимі.
- Конструкція корпусу зовнішнього блоку спрощує обслуговування кондиціонера і очищення його від пилу та бруду.
- Простий доступ до фільтрів внутрішнього блоку для очищення кондиціонера.
- Напрямок вертикального повітряного потоку змінюється автоматично.
- Режим сну забезпечує безшумну роботу кондиціонера.
- Таймер з можливістю програмування на 24 години.
- Функція Авторестарт - автоматичне відновлення заданого користувачем у разі аварійного відключення електроживлення.
- Повна відповідність європейським стандартам енергозбереження.

Внутрішній блок		LIU-07IAFL	LIU-09IAFL	LIU-12IAFL	LIU-18IAFL	LIU-24IAFL
Зовнішній блок		LOU-07IAFL	LOU-09IAFL	LOU-12IAFL	LOU-18IAFL	LOU-24IAFL
Живлення	В/Ф/Гц	220-240 / 1 / 50	220-240 / 1 / 50	220-240 / 1 / 50	220-240 / 1 / 50	220-240 / 1 / 50
Потужність охолодження	Вт	2200	2600	3500	5000	6500
Номинальна споживана потужність охолодження	Вт	710	750	1190	1500	1800
Номинальний споживаний струм охолодження	А	3.25	3.6	5.5	6.6	8
Енергоефективність SEER	Вт/Вт	6.1	6.1	6.1	6.3	6.2
Потужність обігріву	Вт	2500	2900	3600	5280	6500
Номинальна споживана потужність обігріву	Вт	810	850	1150	1450	1850
Номинальний споживаний струм обігріву	А	3.8	4.1	5.4	6.4	8.1
Енергоефективність SCOP	Вт/Вт	4.0	4.0	4.0	4	4.01
Витрата повітря	м3/год	560	560	560	850	1250
Максимальна довжина магістралі	м	20	20	20	20	25
Максимальний перепад висот	м	10	10	10	10	15
Компресор		HIGHLY	HIGHLY	HIGHLY	GMCC	GMCC
Холодоагент		R32	R32	R32	R32	R32
Базова заправка	г	530	530	600	970	1300
Дозаправка, якщо магістраль більша 5м (на метр)	г	20	20	20	20	30
Труби холодоагента рідина/газ	мм	Ø6.35 / Ø9.52	Ø6.35 / Ø9.52	Ø6.35 / Ø9.52	Ø6.35 / Ø12.7	Ø6.35 / Ø15.88
Рівень шуму внутрішнього блоку	дБА	44/39/35/31/26	44/39/35/31/26	44/39/36/32/27	46/42/39/35/25	47/43/40/36/26
Рівень шуму зовнішнього блоку	дБА	61	61	62	62	66
Розміри внутрішнього блоку (Д*В*Г)	мм	750*285*200	750*285*200	750*285*200	900*310*225	1082*330*233
Розміри упаковки внутрішнього блоку (Д*В*Г)	мм	820*347*277	820*347*277	820*347*277	970*382*302	1155*397*312
Вага внутрішнього блоку Нетто/Брутто	кг	7.5 / 8.5	7.5 / 8.5	8.0 / 9.3	11 / 13.7	14 / 17
Розміри зовнішнього блоку (Д*В*Г)	мм	730*545*285	730*545*285	730*545*285	800*545*315	825*655*310
Розміри упаковки зовнішнього блоку (Д*В*Г)	мм	850*620*370	850*620*370	850*620*370	920*620*400	945*725*435
Вага зовнішнього блоку Нетто/Брутто	кг	25.0 / 28	25.0 / 28	25.0 / 28	30.5 / 33.9	40 / 43.2
Діапазон робочих температур (охол./обігр.)	°C	0~48/-15~32	0~48/-15~32	0~48/-15~32	0~48/-15~32	0~48/-15~32



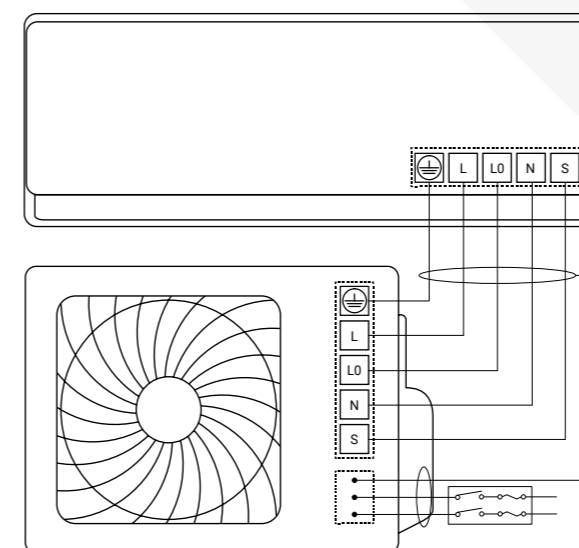
## Розміри блоків



	A	B	C
LIU-07IAFL	750	285	200
LIU-09IAFL	750	285	200
LIU-12IAFL	750	285	200
LIU-18IAFL	900	310	225
LIU-24IAFL	1082	330	233

	A	B	C
LOU-07IAFL	820	347	277
LOU-09IAFL	820	347	277
LOU-12IAFL	820	347	277
LOU-18IAFL	970	382	302
LOU-24IAFL	1155	397	312

## Схеми підключення

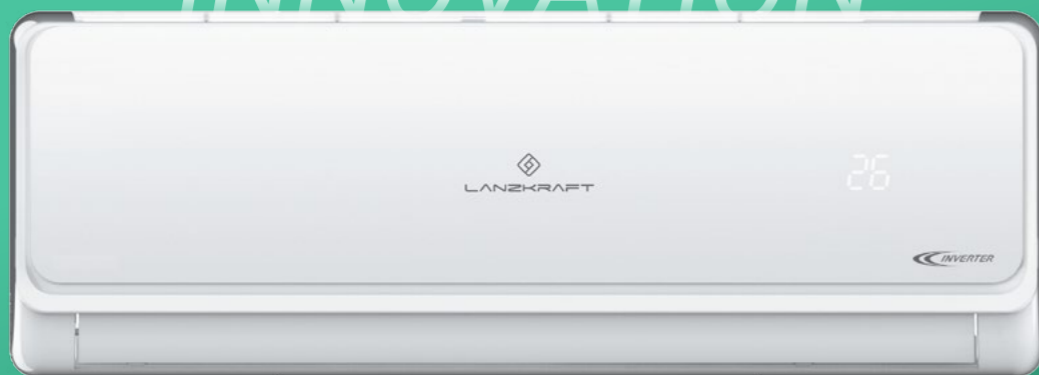


### МІЖБЛОЧНЕ З'ЄДНАННЯ

- LIU-07IAFL / LOU-07IAFL - 5x1.5mm<sup>2</sup>
- LIU-09IAFL / LOU-09IAFL - 5x1.5mm<sup>2</sup>
- LIU-12IAFL / LOU-12IAFL - 5x1.5mm<sup>2</sup>
- LIU-18IAFL / LOU-18IAFL - 5x1.5mm<sup>2</sup>
- LIU-24IAFL / LOU-24IAFL - 5x2.5mm<sup>2</sup>

### КАБЕЛЬ ЖИВЛЕННЯ / (автовимикач)

- LIU-07IAFL / LOU-07IAFL - 3x1.5mm<sup>2</sup> / (10A)
- LIU-09IAFL / LOU-09IAFL - 3x1.5mm<sup>2</sup> / (10A)
- LIU-12IAFL / LOU-12IAFL - 3x1.5mm<sup>2</sup> / (10A)
- LIU-18IAFL / LOU-18IAFL - 3x2.5mm<sup>2</sup> / (16A)
- LIU-24IAFL / LOU-24IAFL - 3x2.5mm<sup>2</sup> / (20A)



## R410a inverter



Нова лінійка побутових інверторних кондиціонерів Lanzkraft INNOVATION INVERTER створювалася відповідно до європейських стандартів для українського споживача. Пристосованість до умов українського клімату, оптимальне поєднання функцій, новий оригінальний дизайн і низька ціна роблять дані кондиціонери привабливими для вітчизняного споживача.

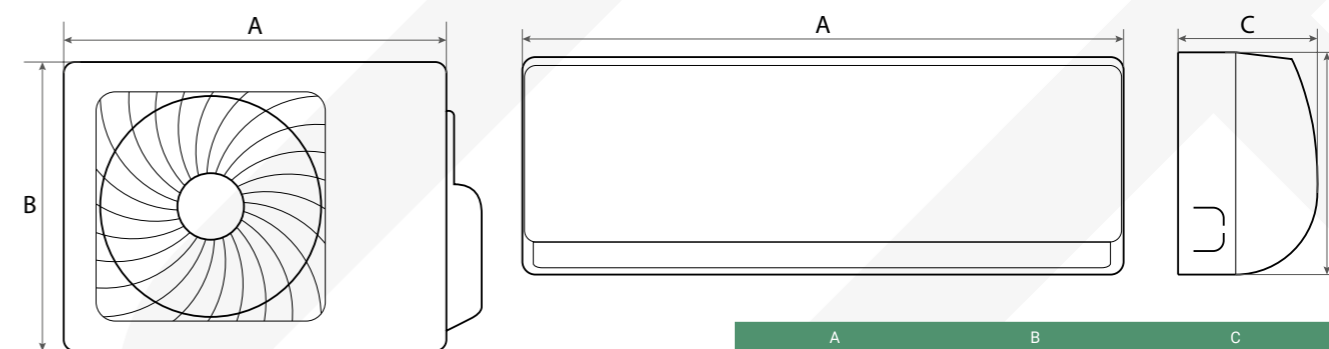
### Основні особливості кондиціонера:

- Іонізатор
- Вітамінний С фільтр
- Багатофункціональність - кондиціонер може працювати на охолодження, обігрів і осушення.
- Робота на обігрів при мінусовій температурі до -15 ° C
- Робота вентилятора на 3-х швидкостях і в автоматичному режимі.
- Конструкція корпусу зовнішнього блоку спрощує обслуговування кондиціонера і очищення його від пилу та бруду.
- Простий доступ до фільтрів внутрішнього блоку для очищення кондиціонера.
- Напрямок вертикального повітряного потоку змінюється автоматично.
- Режим сну забезпечує безшумну роботу кондиціонера.
- Таймер з можливістю програмування на 24 години.
- Функція Авторестарт - автоматичне відновлення заданого користувачем у разі аварійного відключення електроживлення.
- Повна відповідність європейським стандартам енергозбереження.

Внутрішній блок	LSWH-20FL1Z	LSWH-25FL1Z	LSWH-35FL1Z	LSWH-50FL1Z	LSWH-70FL1Z
Зовнішній блок	LSAH-20FL1Z	LSAH-25FL1Z	LSAH-35FL1Z	LSAH-50FL1Z	LSAH-70FL1Z
Живлення	В/Ф/Гц 220-240 / 1 / 50	220-240 / 1 / 50	220-240 / 1 / 50	220-240 / 1 / 50	220-240 / 1 / 50
Потужність охолодження	Вт 2200 (1300~3000)	2650 (1450~3200)	3400 (1400-3520)	5100 (1800-5200)	6750(1700-7100)
Номинальна споживана потужність охолодження	Вт 650 (160~950)	785 (380~1350)	963 (450-1500)	1518 (550-2100)	2020 (560-2700)
Номинальний споживаний струм охолодження	А 2.97 (0.9~4.3)	3.58 (1.5~5.9)	4.33 (2.0-7.5)	6.9 (2.2-10.2)	9.2 (3.0-11.8)
Енергоефективність SEER	Вт/Вт 5.7 (A+)	5.7 (A+)	5.8 (A+)	5.6 (A+)	5.5 (A)
Потужність обігріву	Вт 2300 (1350~3300)	2700 (1400~3300)	3600 (1100-3750)	5200 (1800-5300)	6850(1400-7100)
Номинальна споживана потужність обігріву	Вт 610 (270~880)	715 (380~1540)	946 (400-1350)	1386 (550-2100)	1820 (450-2600)
Номинальний споживаний струм обігріву	А 2.77 (1.6~3.9)	3.25 (1.7~6.7)	4.3 (1.6-7.0)	6.3 (2.2-10.2)	8.3 (2.1-11.3)
Енергоефективність SCOP	Вт/Вт 4.2 (A+)	4.2 (A+)	4.3 (A+)	4.1 (A+)	3.8 (A)
Витрата повітря	м3/год 420	460	480	880	900
Максимальна довжина магістралі	м 20	20	20	25	25
Максимальний перепад висот	м 8	8	8	10	10
Компресор	GMCC	GMCC	GMCC	GMCC	HIGHLY
Холодоагент	R410A	R410A	R410A	R410A	R410A
Базова заправка	г 520	520	710	1030	1800
Дозаправка . якщо магістраль більша 5 м	г 20	20	20	20	20
Труби холодоагента рідина/газ	мм (дюйм) Ø6.35(1/4")/ Ø9.52(3/8")	Ø6.35(1/4")/ Ø9.52(3/8")	Ø6.35(1/4")/ Ø9.52(3/8")	Ø6.35(1/4")/ Ø12.7(1/2")	Ø6.35(1/4")/ Ø12.7(1/2")
Рівень шуму внутрішнього блоку (hi/mi/lo/s)	дБА 33/29/27/24	33/29/27/24	33/29/27/24	38/35/32/29	40/37/34/31
Рівень шуму зовнішнього блоку	дБА 48	50	52	54	55
Розміри внутрішнього блоку (Д*В*Г)	мм 690x283x199	690x283x199	750x285x200	837x296x205	900x310x225
Розміри упаковки внутрішнього блоку (Д*В*Г)	мм 760x345x280	760x345x280	820x345x280	910x360x285	970x380x305
Вага внутрішнього блоку Нетто/Брутто	кг 7.7/8.7	7.7/8.7	8.5/9.8	10.5/13.2	11/14
Розміри зовнішнього блоку (Д*В*Г)	мм 660x500x240	660x500x240	730x545x285	800x545x315	800x545x315
Розміри упаковки зовнішнього блоку (Д*В*Г)	мм 780x550x345	780x550x345	850x605x365	920x605x395	920x605x395
Вага зовнішнього блоку Нетто/Брутто	кг 23/26	26.6/29.1	27.8/30.4	36/39.4	41/44.2
Діапазон робочих температур (охол./обігр.)	°C 0~43/-15~24	0~43/-15~24	0~43/-15~24	0~43/-15~24	0~43/-15~24



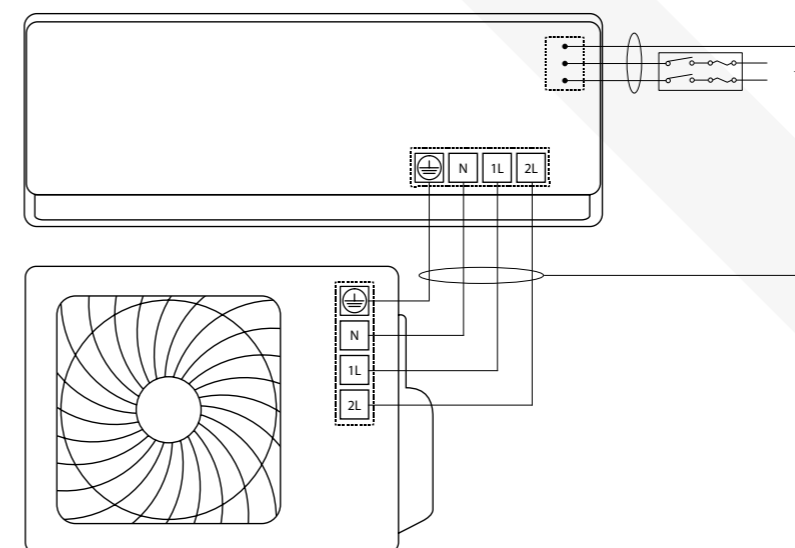
## Розміри блоків



	A	B	C
LSWH-20FL1Z	690	283	199
LSWH-25FL1Z	690	283	199
LSWH-35FL1Z	750	285	200
LSWH-50FL1Z	837	296	205
LSWH-70FL1Z	900	310	225

	A	B	C	D
LSAH-20FL1Z	660	500	240	500
LSAH-25FL1Z	660	500	240	500
LSAH-35FL1Z	730	545	285	540
LSAH-50FL1Z	800	545	315	540
LSAH-70FL1Z	800	545	315	540

## Схеми підключення

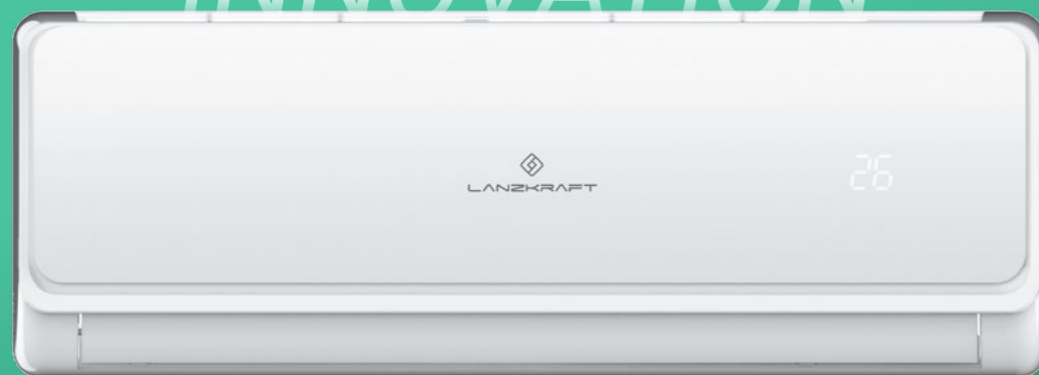


### КАБЕЛЬ ЖИВЛЕННЯ / (автовимикач)

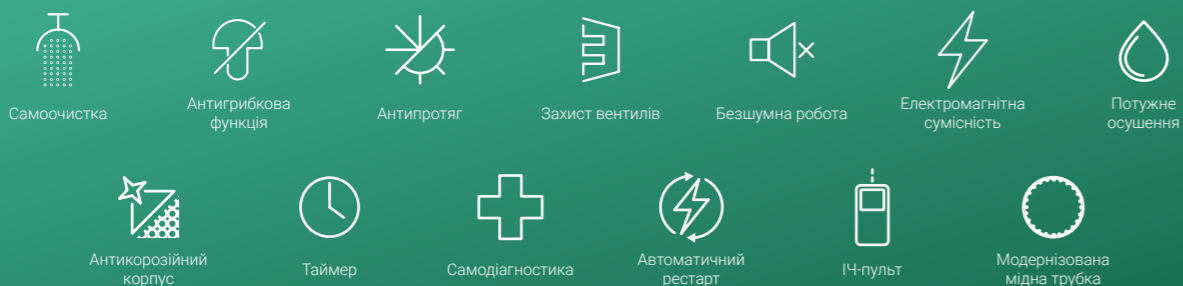
LSWH-20FL1Z / LSAH-20FL1Z - 3x1.5мм<sup>2</sup> / (10A)  
 LSWH-25FL1Z / LSAH-25FL1Z - 3x1.5мм<sup>2</sup> / (10A)  
 LSWH-35FL1Z / LSAH-35FL1Z - 3x1.5мм<sup>2</sup> / (10A)  
 LSWH-50FL1Z / LSAH-50FL1Z - 3x2.5мм<sup>2</sup> / (16A)  
 LSWH-70FL1Z / LSAH-70FL1Z - 3x2.5мм<sup>2</sup> / (20A)

### МІЖБЛОЧНЕ З'ЄДНАННЯ

LSWH-20FL1Z / LSAH-20FL1Z - 4x1.5мм<sup>2</sup>  
 LSWH-25FL1Z / LSAH-25FL1Z - 4x1.5мм<sup>2</sup>  
 LSWH-35FL1Z / LSAH-35FL1Z - 4x1.5мм<sup>2</sup>  
 LSWH-50FL1Z / LSAH-50FL1Z - 4x1.5мм<sup>2</sup>  
 LSWH-70FL1Z / LSAH-70FL1Z - 4x2.5мм<sup>2</sup>



on/off



Нова лінійка побутових інверторних кондиціонерів Lantzcraft INNOVATION створювалася відповідно до європейських стандартів для українського споживача. Пристосованість до умов українського клімату, оптимальне поєднання функцій, новий оригінальний дизайн і низька ціна роблять дані кондиціонери привабливими для вітчизняного споживача.

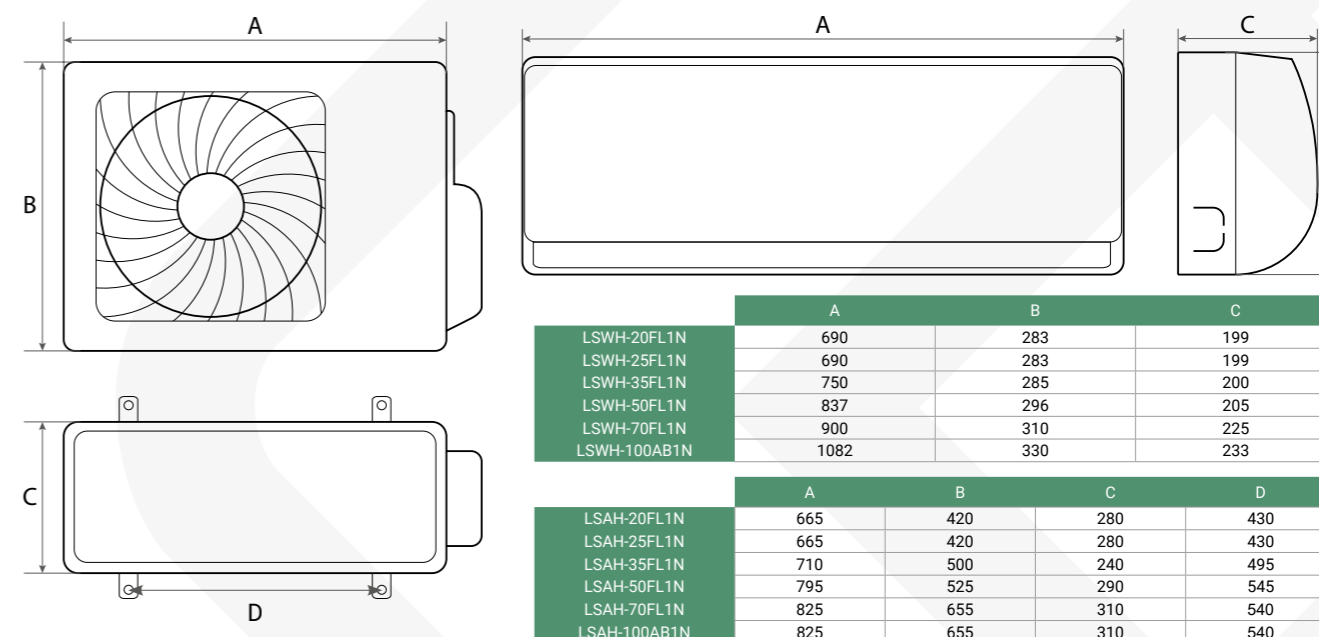
### Основні особливості кондиціонера:

- Багатофункціональність - кондиціонер може працювати на охолодження, обігрів і осушення.
- Робота вентилятора на 3-х швидкостях і в автоматичному режимі.
- Конструкція корпусу зовнішнього блоку спрощує обслуговування кондиціонера і очищення його від пилу та бруду.
- Простий доступ до фільтрів внутрішнього блоку для очищення кондиціонера.
- Напрямок вертикального повітряного потоку змінюється автоматично.
- Режим сну забезпечує безшумну роботу кондиціонера.
- Таймер з можливістю програмування на 24 години.
- Функція Авторестарт - автоматичне відновлення заданого користувачем у разі аварійного відключення електроживлення.
- Повна відповідність європейським стандартам енергозбереження.

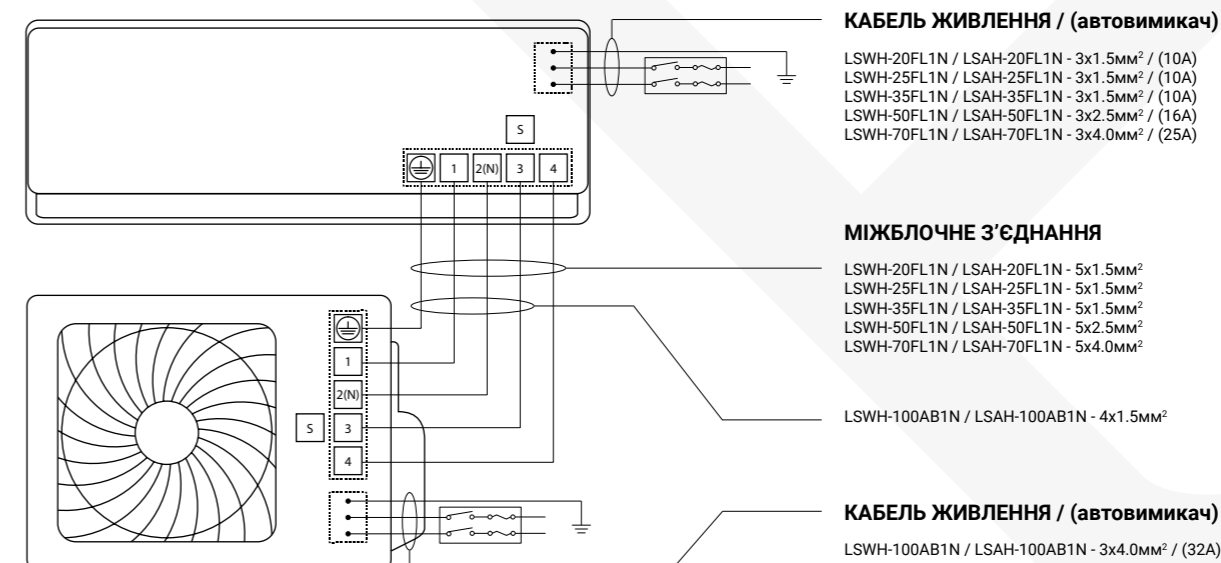
Внутрішній блок		LSWH-20FL1N	LSWH-25FL1N	LSWH-35FL1N	LSWH-50FL1N	LSWH-70FL1N	LSWH-100AB1N
Зовнішній блок		LSAH-20FL1N	LSAH-25FL1N	LSAH-35FL1N	LSAH-50FL1N	LSAH-70FL1N	LSAH-100AB1N
Живлення	В/Ф/Гц	220-240 / 1 / 50	220-240 / 1 / 50	220-240 / 1 / 50	220-240 / 1 / 50	220-240 / 1 / 50	220-240 / 1 / 50
Потужність охолодження	Вт	2100	2650	3550	5300	7000	7900
Номинальна споживана потужність охолодження	Вт	620	825	1056	1584	2222	2480
Номинальний споживаний струм охолодження	A	2.82	3.58	4.8	7.2	10.1	11.4
Енергоефективність EER	Вт/Вт	3.38	3.36	3.36	3.35	3.15	3.19
Потужність обігріву	Вт	2200	2700	3650	5450	7100	7600
Номинальна споживана потужність обігріву	Вт	583	715	966	1443	2112	2267
Номинальний споживаний струм обігріву	A	2.65	3.25	4.39	6.56	9.6	10.3
Енергоефективність COP	Вт/Вт	3.77	3.77	3.78	3.78	3.36	3.35
Витрата повітря	м3/год	420	450	550	800	1050	1200
Максимальна довжина магістралі	м	20	20	20	25	25	25
Максимальний перепад висот	м	8	8	8	10	10	10
Компресор		GMCC	GMCC	GMCC	HIGHLY	GMCC	HIGHLY
Холодоагент		R410A	R410A	R410A	R410A	R410A	R410A
Базова заправка	г	400	540	610	1000	1450	2550
Дозаправка - якщо магістраль більша 5 м	г	20	20	20	20	20	20
Труби холодоагента рідина/газ	мм (дюйм)	Ø6.35(1/4")/Ø9.52(3/8")	Ø6.35(1/4")/Ø9.52(3/8")	Ø6.35(1/4")/Ø9.52(3/8")	Ø6.35(1/4")/Ø12.7(1/2")	Ø6.35(1/4")/Ø12.7(1/2")	Ø6.35(1/4")/Ø15.88(5/8")
Рівень шуму внутрішнього блоку (hi/mi/lo/s)	дБА	33/29/27/24	33/30/27/24	36/33/30/27	38/35/32/29	40/37/34/31	50/46/40/37
Рівень шуму зовнішнього блоку	дБА	48	50	52	54	55	60
Розміри внутрішнього блоку (Д*В*Г)	мм	690x283x199	690x283x199	750x285x200	900x310x225	900x310x225	1082x330x233
Розміри упаковки внутрішнього блоку (Д*В*Г)	мм	760x345x280	760x345x280	820x345x280	950x380x290	950x380x290	1155x395x315
Вага внутрішнього блоку Нетто/Брутто	кг	8/9.5	8.5/10	9/10.5	11/13	12/14	16/18.5
Розміри зовнішнього блоку (Д*В*Г)	мм	665x420x280	665x420x280	710x500x240	795x525x290	825x655x310	825x655x310
Розміри упаковки зовнішнього блоку (Д*В*Г)	мм	760x480x345	760x478x343	780x570x345	907x382x600	945x725x435	945x725x435
Вага зовнішнього блоку Нетто/Брутто	кг	20/22	21/23	25/27.5	37/40	46/49	50/55
Діапазон робочих температур (охол./обігр.)	°C	18~43/-7~24	18~43/-7~24	18~43/-7~24	18~43/-7~24	18~43/-7~24	18~43/-7~24



## Розміри блоків

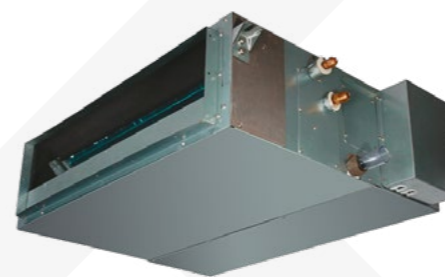


## Схеми підключення





**КАСЕТНИЙ**  
КОНДИЦІОНЕР



**КАНАЛЬНИЙ**  
КОНДИЦІОНЕР



**ПІДЛОГОВО-СТЕЛЬОВИЙ**  
КОНДИЦІОНЕР

**LIC** - Внутрішній блок кондиціонера  
**LOC** - Зовнішній блок кондиціонера

**VA** - 220В, 1Ф  
**YA** - 380В, 3Ф

**LIC - 18 F VA**

*пусто* - on/off  
**E** - inverter R410a  
**I** - inverter R32

**C** - касетний блок  
**D** - каналний блок  
**F** - підлогово-стельовий блок  
**U** - універсальний зовнішній блок



# КАСЕТНИ



## inverter

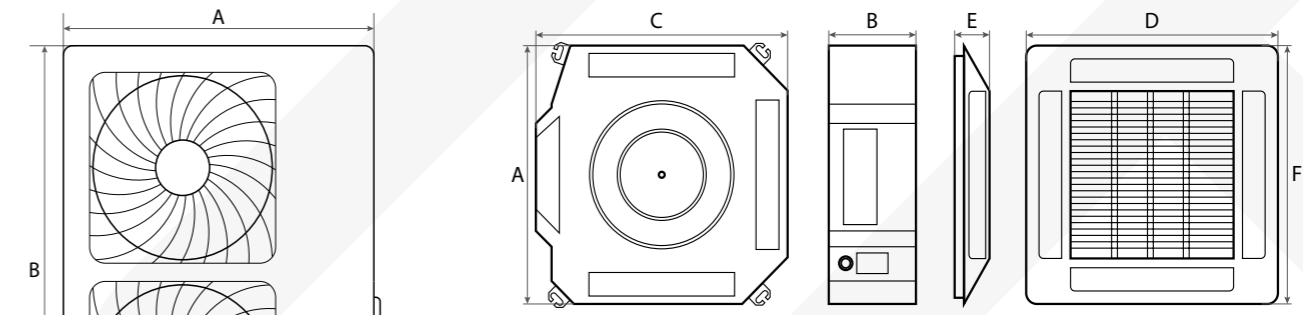


Касетні кондиціонери Lanzkraft це ідеальне рішення для приміщення з підвісними стелями. Спліт-системи касетних кондиціонерів влаштовані таким чином, що зовнішня частина приладу точно відповідає стандартному розміру стельової плитки 600x600 мм, а інша частина ховається за стелею. Габаритні розміри дозволяють встановити блок навіть при висоті стелі до 3,5 метрів. Повітря, що нагнітається повітря проходить очистку в системі фільтрації. Розподіл повітряних потоків відбувається одночасно по чотирьох напрямках в поєднанні з режимом автоматичного похитування заслінок дозволяє рівномірно підтримувати температурний режим по всьому об'єму приміщення. Компресори Mitsubishi Electric і Highly. Низькошумний діагональний вентилятор забезпечує низький рівень шуму і рівномірний розподіл повітряного потоку. Інверторний кондиціонер Lanzkraft дуже точно підтримує температуру, задану користувачами, за рахунок можливості змінювати частоту обертання двигуна компресора. Дренажний піддон з абсорбуючого пінопласту - не схильний до корозії, має відмінні теплоізоляційні показники. Широкий робочий діапазон. Впевнена робота в режимі нагріву при низькій зовнішній температурі повітря до -15 С. Зручність проектування та гнучкість монтажу забезпечуються великими перепадами висот між внутрішнім та зовнішнім блоками і максимальними довжинами фреонових магістралей від 20 до 50 метрів.

Внутрішній блок		LICE-18CVA	LICE-24CVA	LICE-36CVA	LICE-48CVA	LICE-60CVA
Зовнішній блок		LOCE-18UVA	LOCE-24UVA	LOCE-36UVA	LOCE-48UVA	LOCE-60UVA
Живлення внутрішнього блоку	В / Ф / Гц	220-240 / 1 / 50	220-240 / 1 / 50	220-240 / 1 / 50	220-240 / 1 / 50	220-240 / 1 / 50
Живлення зовнішнього блоку	В / Ф / Гц	220-240 / 1 / 50	220-240 / 1 / 50	220-240 / 1 / 50	380-415 / 3 / 50	380-415 / 3 / 50
Потужність охолодження	кВт	5.2	7.2	9.8	12.6	17
Номинальна споживана потужність охолодження	Вт	1680	2240	3450	3720	5095
Номинальний споживаний струм охолодження	А	7.5	10.2	15	6.5	8.8
Енергоефективність SEER	Вт/Вт	3.1	3.21	2.85	3.39	3.34
Потужність обігріву	кВт	6.2	8.5	11.2	15	20
Номинальна споживана потужність обігріву	Вт	1820	2350	3100	3950	5450
Номинальний споживаний струм обігріву	А	8.2	10.7	13	7	9.5
Енергоефективність SCOP	Вт/Вт	3.41	3.61	3.65	3.8	3.67
Витрата повітря (Hi/Mi/Lo)	м3/год	850/730/630	1100/950/800	1800/1420/1210	2000/1800/1500	2000/1800/1500
Рівень шуму внутрішнього блоку (Hi/Mi/Lo)	дБА	47/44/41	43/38/29	53/50/45	50/47/44	50/47/44
Розміри внутрішнього блоку (Д*В*Г)	мм	650x310x570	840x248x840	840x248x840	840x298x840	840x298x840
Розміри упаковки внутрішнього блоку (Д*В*Г)	мм	770x310x750	996x370x956	996x370x956	996x420x956	996x420x956
Розміри панелі (Д*В*Г)	мм	650x30x650	950x37x950	950x37x950	950x37x950	950x37x950
Розміри упаковки панелі (Д*В*Г)	мм	730x130x730	1025x120x1015	1025x120x1015	1025x120x1015	1025x120x1015
Вага внутрішнього блоку Нетто/Брутто	кг	21 /25.5	28/37	30/39	29/38	29/38
Вага панелі Нетто/Брутто	кг	2.4/5	6.5/9.5	6.5/9.5	6.5/9.5	6.5/9.5
Діаметр дренажа	мм	Ø21	Ø32	Ø32	Ø32	Ø32
Труби холодоагента рідина/газ	мм	Ø6.35/Ø12.7(1/4"/1/2")	Ø9.52/Ø15.88(3/8"/5/8")	Ø9.52/Ø15.88(3/8"/5/8")	Ø9.52/Ø19.05(3/8"/3/4")	Ø9.52/Ø19.05(3/8"/3/4")
Діапазон робочих температур охолодж.	°C	-15 - 48	-15 - 48	-15 - 48	-15 - 48	-15 - 48
Діапазон робочих температур нагрів	°C	-10 - 24	-10 - 24	-10 - 24	-10 - 24	-10 - 24



## Розміри блоків



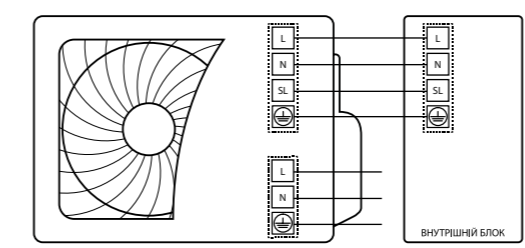
	A	B	C	D	E	F
LICE-18CVA	650	270	570	650	30	650
LICE-24CVA	840	248	840	950	37	950
LICE-36CVA	840	248	840	950	37	950
LICE-48CVA	840	298	840	950	37	950
LICE-60CVA	840	298	840	950	37	950

	A	B	C	D
LOCE-18UVA	810	584	281	510
LOCE-24UVA	860	670	310	542
LOCE-36UVA	950	840	340	662
LOCE-48UVA	950	1386	340	580
LOCE-60UVA	950	1386	340	580

## Схеми підключення

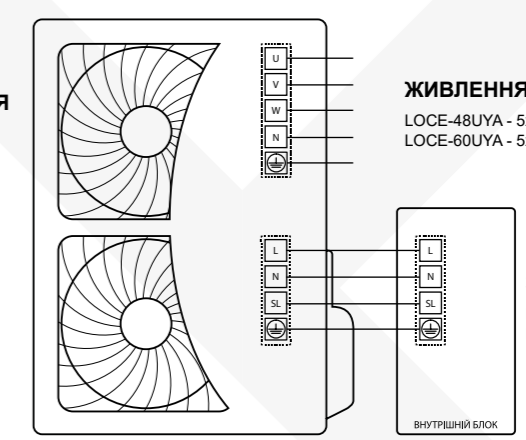
**ЖИВЛЕННЯ: 220-240В 1Ф 50Гц**  
 LOCE-18UVA - 3x2.5mm<sup>2</sup>  
 LOCE-24UVA - 3x2.5mm<sup>2</sup>  
 LOCE-36UVA - 3x4.0mm<sup>2</sup>

**МІЖБЛОЧНЕ З'ЄДНАННЯ**  
 LOCE-18UVA - 4x1.5mm<sup>2</sup>  
 LOCE-24UVA - 4x1.5mm<sup>2</sup>  
 LOCE-36UVA - 4x1.5mm<sup>2</sup>



**ЖИВЛЕННЯ: 380-415В 3Ф 50Гц**  
 LOCE-48UVA - 5x2.5mm<sup>2</sup>  
 LOCE-60UVA - 5x2.5mm<sup>2</sup>

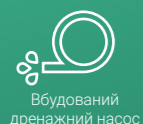
**МІЖБЛОЧНЕ З'ЄДНАННЯ**  
 LOCE-48UVA - 4x1.5mm<sup>2</sup>  
 LOCE-60UVA - 4x1.5mm<sup>2</sup>



# КАСЕТНИ



on/off



Вбудований дренажний насос



Підміс свіжого повітря



Гідрофільні AL ребра



Цифровий дисплей



Інтелектуальна відтайка



Швидке охолодження та нагрів



Антикорозійний корпус



Картерний нагрів компресора



Самодіагностика



Автоматичний рестарт



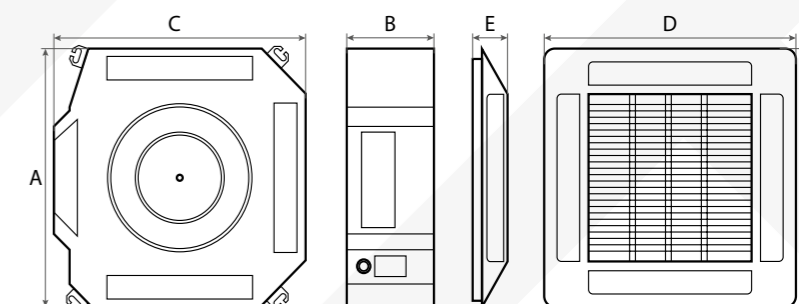
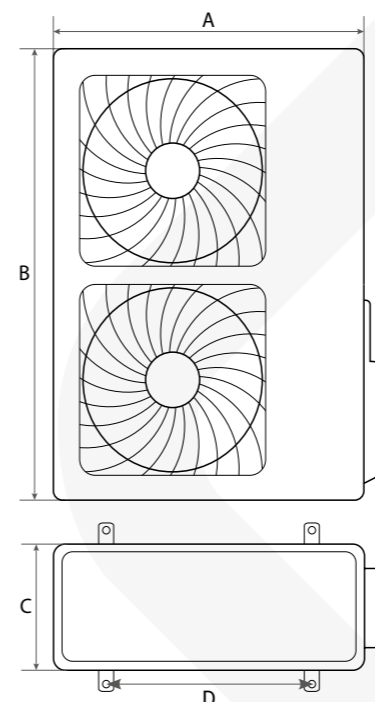
ІЧ-пульт

Касетні кондиціонери Lanzkraft це ідеальне рішення для приміщення з підвісними стелями. Спліт-системи касетних кондиціонерів влаштовані таким чином, що зовнішня частина приладу точно відповідає стандартному розміру стельової плитки 600x600 мм, а інша частина ховається за стелею. Габаритні розміри дозволяють встановити блок навіть при висоті стелі до 3,5 метрів. Повітря, що нагнітається з режимом автоматичного похитування заслінок дозволяє рівномірно підтримувати температурний режим по всьому об'єму приміщення. Низькошумний діагональний вентилятор забезпечує низький рівень шуму і рівномірний розподіл повітряного потоку. Дренажний піддон з абсорбуючого пінопласту - не схильний до корозії, має відмінні теплоізоляційні показники. Широкий робочий діапазон. Впевнена робота в режимі нагріву при низькій зовнішній температурі повітря до -15 С. Зручність проектування та гнучкість монтажу забезпечуються великими перепадами висот між внутрішнім та зовнішнім блоками і максимальними довжинами фреонових магістралей від 20 до 50 метрів.

Внутрішній блок		LIC-18CVA	LIC-24CVA	LIC-36CVA	LIC-48CVA	LIC-60CVA
Зовнішній блок		LOC-18UYA	LOC-24UYA	LOC-36UYA	LOC-48UYA	LOC-60UYA
Живлення внутрішнього блоку	В / Ф / Гц	220-240 / 1 / 50	220-240 / 1 / 50	220-240 / 1 / 50	220-240 / 1 / 50	220-240 / 1 / 50
Живлення зовнішнього блоку	В / Ф / Гц	220-240 / 1 / 50	220-240 / 1 / 50	380-415 / 3 / 50	380-415 / 3 / 50	380-415 / 3 / 50
Потужність охолодження	кВт	5	7.3	10.55	14	16
Номинальна споживана потужність охолодження	Вт	1720	2425	3505	4650	5694
Номинальний споживаний струм охолодження	А	7.5	10.5	6.9	8.9	10
Енергоефективність EER	Вт/Вт	2.91	3.01	3.01	3.01	2.81
Потужність обігріву	кВт	5.8	7.6	11.25	14.8	17.5
Номинальна споживана потужність обігріву	Вт	1605	2230	3100	4853	5814
Номинальний споживаний струм обігріву	А	7	9.7	6.4	9.3	10.3
Енергоефективність COP	Вт/Вт	3.61	3.41	3.63	3.05	3.01
Витрата повітря (Hi/Mi/Lo)	м3/год	800/700/600	1100/1000/900	1600/1400/1200	2000/1800/1600	2000/1800/1600
Рівень шуму внутрішнього блоку (Hi/Mi/Lo)	дБА	46/44/42	43/41/38	53/50/48	50/45/42	50/45/42
Розміри внутрішнього блоку (Д*В*Г)	мм	650x310x570	840x248x840	840x248x840	840x298x840	840x298x840
Розміри упаковки внутрішнього блоку (Д*В*Г)	мм	770x310x750	996x370x956	996x370x956	996x420x956	996x420x956
Розміри панелі (Д*В*Г)	мм	650x30x650	950x37x950	950x37x950	950x37x950	950x37x950
Розміри упаковки панелі (Д*В*Г)	мм	730x130x730	1025x120x1015	1025x120x1015	1025x120x1015	1025x120x1015
Вага внутрішнього блоку Нетто/Брутто	кг	20/27	28/35	30/39	33/42	33/42
Вага панелі Нетто/Брутто	кг	2.4/5	6.5/9.5	6.5/9.5	6.5/9.5	6.5/9.5
Діаметр дренажа	мм	Ø21	Ø32	Ø32	Ø32	Ø32
Труби холодоагента рідина/газ	мм	Ø6.35/Ø12.7(1/4"/1/2")	Ø9.52/Ø15.88(3/8"/5/8")	Ø9.52/Ø19(3/8"/3/4")	Ø9.52/Ø19.05(3/8"/3/4")	Ø9.52/Ø19.05(3/8"/3/4")
Діапазон робочих температур охолодж.	°C	-15~43	-15~43	-15~43	-15~43	-15~43
Діапазон робочих температур нагрів	°C	-10~24	-10~24	-10~24	-10~24	-10~24



## Розміри блоків

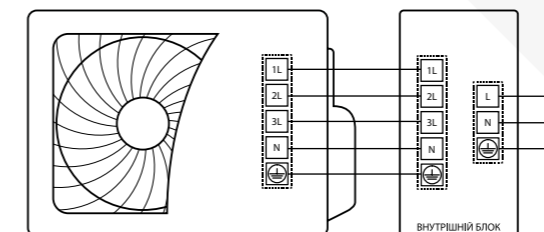


	A	B	C	D	E	F
LIC-18CVA	650	270	570	650	30	650
LIC-24CVA	840	248	840	950	37	950
LIC-36CVA	840	248	840	950	37	950
LIC-48CVA	840	298	840	950	37	950
LIC-60CVA	840	298	840	950	37	950

	A	B	C	D
LOC-18UYA	810	585	280	510
LOC-24UYA	860	665	310	542
LOC-36UYA	885	795	366	580
LOC-48UYA	950	1050	340	580
LOC-60UYA	950	1386	340	580

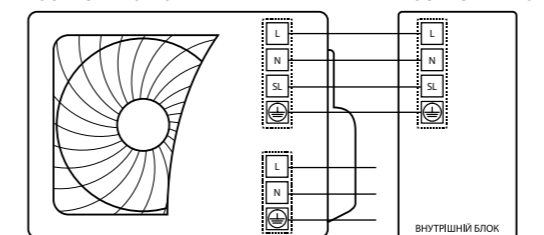
## Схеми підключення

**ЖИВЛЕННЯ: 220-240В 1Ф 50Гц**  
LOC-18UYA - 3x1.5mm<sup>2</sup>

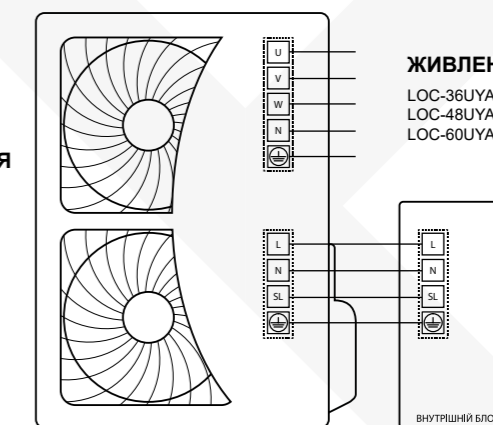


**МІЖБЛОЧНЕ З'ЄДНАННЯ**  
LOC-18UYA - 5x1.5mm<sup>2</sup>

**ЖИВЛЕННЯ: 220-240В 1Ф 50Гц**  
LOC-24UYA - 3x2.5mm<sup>2</sup>



**МІЖБЛОЧНЕ З'ЄДНАННЯ**  
LOC-24UYA - 4x0.75mm<sup>2</sup>



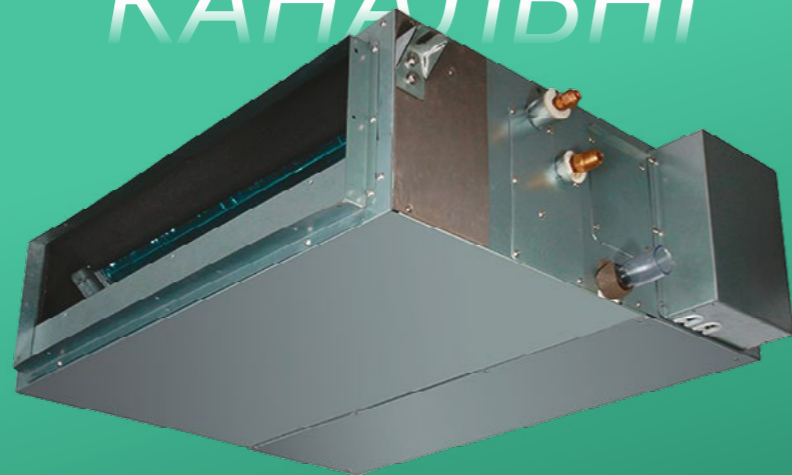
**ЖИВЛЕННЯ: 380-415В 3Ф 50Гц**

LOC-36UYA - 5x1.5mm<sup>2</sup>  
LOC-48UYA - 5x2.5mm<sup>2</sup>  
LOC-60UYA - 5x2.5mm<sup>2</sup>

**МІЖБЛОЧНЕ З'ЄДНАННЯ**

LOC-36UYA - 4x0.75mm<sup>2</sup>  
LOC-48UYA - 4x0.75mm<sup>2</sup>  
LOC-60UYA - 4x0.75mm<sup>2</sup>

# КАНАЛЬНІ



## inverter

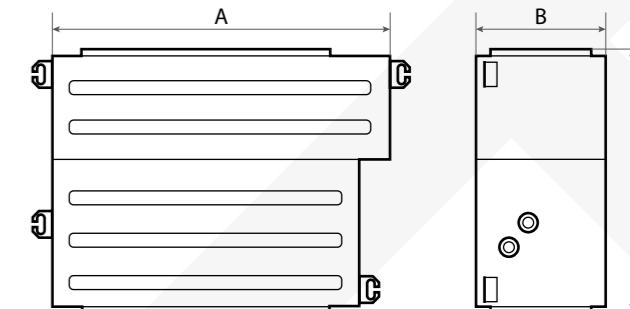
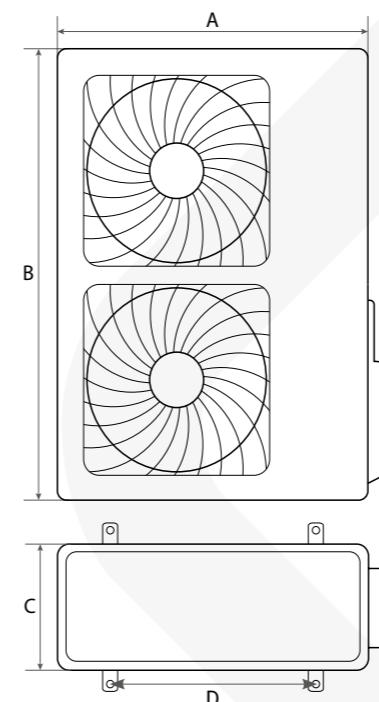


Напівпромислова лінійка каналних кондиціонерів Lanzkraft, розрахована на охолодження та обігрів приміщення площею від 48 до 160м². Низькопрофільний дизайн каналного блоку дозволяє легко встановити його в обмеженому застельовому просторі. Рівень шуму під час його роботи не перевищує 53 дБ. Низькошумний діагональний вентилятор забезпечує низький рівень шуму і рівномірний розподіл повітряного потоку. Вбудований Турборежим дозволяє максимально швидко здійснювати охолодження, обігрів, осушення і фільтрацію повітря. Широкий робочий діапазон. Впевнена робота в режимі нагріву при низькій Зовнішній температурі Повітря до -10 °С, а в режимі охолодження до -15 °С. Компресори Mitsubishi Electric і Highly. Інверторний кондиціонер Lanzkraft дуже точно підтримує температуру, задану користувачами, за рахунок можливості змінювати частоту обертання двигуна компресора. Зручність проектування та гнучкість монтажу забезпечуються великими перепадами висот між внутрішнім та зовнішнім блоками та максимальна довжина фреонових магістралей від 20 до 50 метрів. Управління за допомогою готельної карти. Управління з пожежного датчика. Інтелектуальне управління температурою. Роздільні плати управління внутрішнім і зовнішнім блоками.

Внутрішній блок		LICE-18DVA	LICE-24DVA	LICE-36DVA	LICE-48DYA	LICE-60DYA
Зовнішній блок		LOCE-18UVA	LOCE-24UVA	LOCE-36UVA	LOCE-48UYA	LOCE-60UYA
Живлення внутрішнього блоку	В / Ф / Гц	220-240 / 1 / 50	220-240 / 1 / 50	220-240 / 1 / 50	220-240 / 1 / 50	220-240 / 1 / 50
Живлення зовнішнього блоку	В / Ф / Гц	220-240 / 1 / 50	220-240 / 1 / 50	220-240 / 1 / 50	380-415 / 3 / 50	380-415 / 3 / 50
Потужність охолодження	кВт	5.2	7.2	9.8	12.6	17
Номинальна споживана потужність охолодження	Вт	1730	2240	3500	3920	5295
Номинальний споживаний струм охолодження	А	7.6	10.2	15	7.5	9
Енергоефективність SEER	Вт/Вт	3.01	3.21	2.8	3.21	3.21
Потужність обігріву	кВт	6	8.5	11	15	20.5
Номинальна споживана потужність обігріву	Вт	1760	2350	3100	4150	5650
Номинальний споживаний струм обігріву	А	7.6	10.7	13	8	9.5
Енергоефективність SCOP	Вт/Вт	3.41	3.61	3.55	3.61	3.63
Витрата повітря (Ні/Мі/Ло)	м3/год	900/830/720	1100/950/800	1800/1600/1500	2000/1800/1500	2000/1800/1500
Рівень шуму внутрішнього блоку (Ні/Мі/Ло)	дБА	36/35/33	40/37/34	40/39/38	53/49/47	52/49/47
Розміри внутрішнього блоку (Д*В*Г)	мм	1170x190x447	900x270x720	1300x350x800	1386x350x800	1386x350x800
Розміри упаковки внутрішнього блоку (Д*В*Г)	мм	1340x236x580	1170x870x340	1550x410x940	1550x410x940	1550x410x940
Вага внутрішнього блоку Нетто/Брутто	кг	24/28	32/37	54/62	50/58	50/58
Зовнішній статичний тиск (номинальний)	Па	10	50	50	80	80
Зовнішній статичний тиск (діапазон)	Па	10/30	50/80	50/80	80/120	80/120
Труби холодоагента рідина/газ	мм (дюйм)	Ø6.35/Ø12.7(1/4"/1/2")	Ø9.52/Ø15.88(3/8"/5/8")	Ø9.52/Ø15.88(3/8"/5/8")	Ø9.52/Ø19.05(3/8"/3/4")	Ø9.52/Ø19.05(3/8"/3/4")
Діаметр дренажа	мм	Ø32	Ø32	Ø32	Ø32	Ø32
Діапазон робочих температур охолодження	°С	-15 - 48	-15 - 48	-15 - 48	-15 - 48	-15 - 48
Діапазон робочих температур нагрів	°С	-10 - 24	-10 - 24	-10 - 24	-10 - 24	-10 - 24



## Розміри блоків



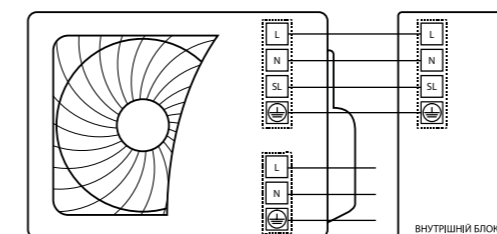
	A	B	C
LICE-18DVA	1170	190	447
LICE-24DVA	900	270	720
LICE-36DVA	1386	350	800
LICE-48DYA	1386	350	800
LICE-60DYA	1386	350	800

	A	B	C	D
LOCE-18UVA	810	584	281	510
LOCE-24UVA	860	670	310	542
LOCE-36UVA	950	840	340	662
LOCE-48UYA	950	1386	340	580
LOCE-60UYA	950	1386	340	580

## Схеми підключення

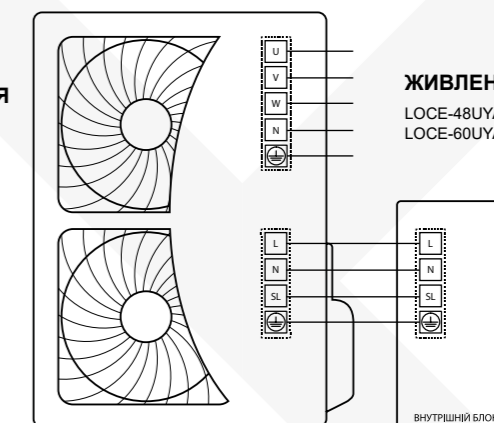
**ЖИВЛЕННЯ: 220-240В 1Ф 50Гц**  
 LOCE-18UVA - 3x2.5mm²  
 LOCE-24UVA - 3x2.5mm²  
 LOCE-36UVA - 3x4.0mm²

**МІЖБЛОЧНЕ З'ЄДНАННЯ**  
 LOCE-18UVA - 4x1.5mm²  
 LOCE-24UVA - 4x1.5mm²  
 LOCE-36UVA - 4x1.5mm²

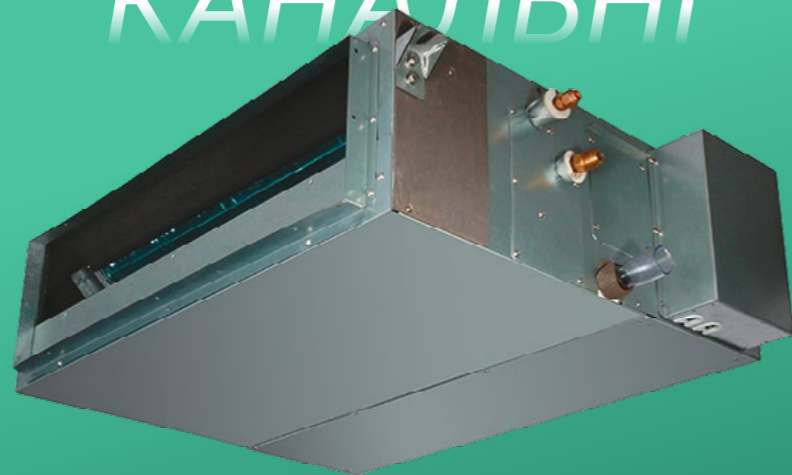


**ЖИВЛЕННЯ: 380-415В 3Ф 50Гц**  
 LOCE-48UYA - 5x2.5mm²  
 LOCE-60UYA - 5x2.5mm²

**МІЖБЛОЧНЕ З'ЄДНАННЯ**  
 LOCE-48UYA - 4x1.5mm²  
 LOCE-60UYA - 4x1.5mm²



# КАНАЛЬНІ



on/off

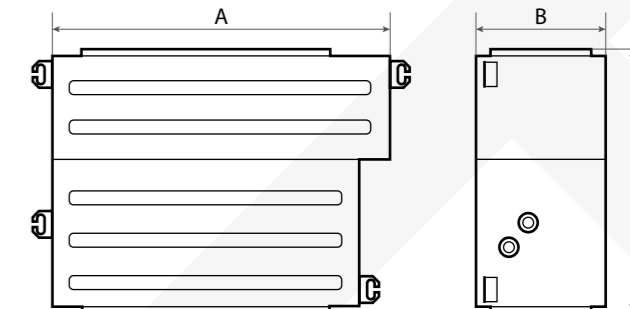
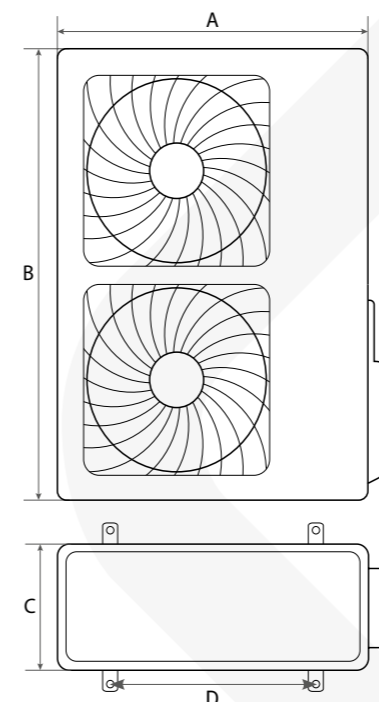


Напівпромислова лінійка каналних кондиціонерів Lanzkraft, розрахована на охолодження та обігрів приміщення площею від 48 до 160м². Низькопрофільний дизайн каналного блоку дозволяє легко встановити його в обмеженому застельовому просторі. Рівень шуму під час його роботи не перевищує 53 дБ. Низькошумний діагональний вентилятор забезпечує низький рівень шуму і рівномірний розподіл повітряного потоку. Вбудований Турборежим дозволяє максимально швидко здійснювати охолодження, обігрів, осушення і фільтрацію повітря. Широкий робочий діапазон. Впевнена робота в режимі нагріву при низькій Зовнішній температурі Повітря до -10 °С, а в режимі холодження до -15 °С. Зручність проектування та гнучкість монтажу забезпечуються великими перепадами висот между внутрішнім та зовнішнім блоками і максимальною довжиною фреонових магістралей від 20 до 50 метрів. Управління за допомогою готельної карти. Інтелектуальне управління температурою. Роздільні плати управління внутрішнім і зовнішнім блоками.

Внутрішній блок		LIC-18DVA	LIC-24DVA	LIC-36DVA	LIC-48DVA	LIC-60DVA
Зовнішній блок		LOC-18UYA	LOC-24UYA	LOC-36UYA	LOC-48UYA	LOC-60UYA
Живлення внутрішнього блоку	В / Ф / Гц	220-240 / 1 / 50	220-240 / 1 / 50	220-240 / 1 / 50	220-240 / 1 / 50	220-240 / 1 / 50
Живлення зовнішнього блоку	В / Ф / Гц	220-240 / 1 / 50	220-240 / 1 / 50	380-415 / 3 / 50	380-415 / 3 / 50	380-415 / 3 / 50
Потужність охолодження	кВт	5	7.05	10.55	14	16
Номинальна споживана потужність охолодження	Вт	1720	2340	3505	4651	5694
Номинальний споживаний струм охолодження	А	7.5	10.2	6.9	8.8	10
Енергоефективність EER	Вт/Вт	2.91	3.01	3.01	3.01	2.81
Потужність обігріву	кВт	5.7	8	11.25	15	17.5
Номинальна споживана потужність обігріву	Вт	1670	2215	3100	4532	5814
Номинальний споживаний струм обігріву	А	7.3	9.6	6.6	8.6	10.3
Енергоефективність COP	Вт/Вт	3.41	3.61	3.63	3.31	3.01
Витрата повітря (Hi/Mi/Lo)	м³/год	750/670/630	1250/1000/900	1800/1650/1500	2000/1800/1600	2000/1800/1600
Рівень шуму внутрішнього блоку (Hi/Mi/Lo)	дБА	38/36/35	42/40/38	40/38/37	46/44/42	46/44/42
Розміри внутрішнього блоку (Д*В*Г)	мм	900×190×447	900×270×720	1386×350×800	1386×350×800	1386×350×800
Розміри упаковки внутрішнього блоку (Д*В*Г)	мм	1070×236×580	1170×340×870	1550×410×940	1550×410×940	1550×410×940
Вага внутрішнього блоку Нетто/Брутто	кг	19/25	30/35	54/62	54/62	54/62
Зовнішній статичний тиск (номинальний)	Па	10	50	50	80	80
Зовнішній статичний тиск (діапазон)	Па	10/30	50/80	50/80	80/120	80/120
Труби холодоагента рідина/газ	мм (дюйм)	Ø6.35/Ø12.7(1/4"/1/2")	Ø9.52/Ø15.88(3/8"/5/8")	Ø9.52/Ø19.05(3/8"/3/4")	Ø9.52/Ø19.05(3/8"/3/4")	Ø9.52/Ø19.05(3/8"/3/4")
Діаметр дренажа	мм	Ø32	Ø32	Ø32	Ø32	Ø32
Діапазон робочих температур охолодження	°С	-15~43	-15~43	-15~43	-15~43	-15~43
Діапазон робочих температур нагрів	°С	-10~24	-10~24	-10~24	-10~24	-10~24



## Розміри блоків

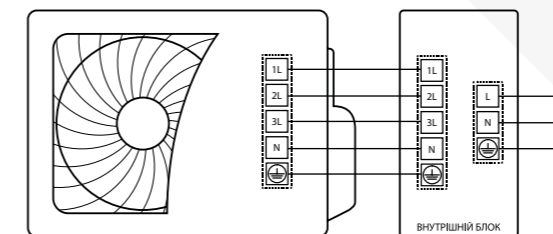


	A	B	C
LIC-18DVA	900	190	447
LIC-24DVA	900	270	720
LIC-36DVA	1386	350	800
LIC-48DVA	1386	350	800
LIC-60DVA	1386	350	800

	A	B	C	D
LOC-18UYA	810	585	280	510
LOC-24UYA	860	665	310	542
LOC-36UYA	885	795	366	580
LOC-48UYA	950	1050	340	580
LOC-60UYA	950	1386	340	580

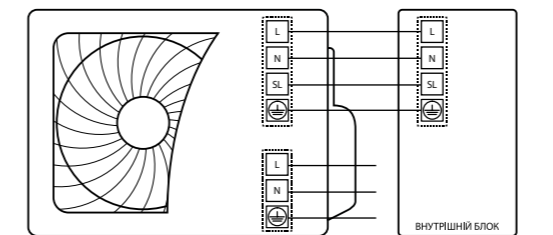
## Схеми підключення

ЖИВЛЕННЯ: 220-240В 1Ф 50Гц  
LOC-18UYA - 3x1.5mm²

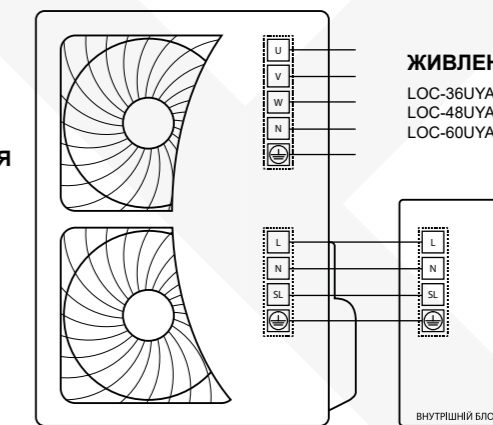


МІЖБЛОЧНЕ З'ЄДНАННЯ  
LOC-18UYA - 5x1.5mm²

ЖИВЛЕННЯ: 220-240В 1Ф 50Гц  
LOC-24UYA - 3x2.5mm²



МІЖБЛОЧНЕ З'ЄДНАННЯ  
LOC-24UYA - 4x0.75mm²



ЖИВЛЕННЯ: 380-415В 3Ф 50Гц

LOC-36UYA - 5x1.5mm²  
LOC-48UYA - 5x2.5mm²  
LOC-60UYA - 5x2.5mm²

МІЖБЛОЧНЕ З'ЄДНАННЯ

LOC-36UYA - 4x0.75mm²  
LOC-48UYA - 4x0.75mm²  
LOC-60UYA - 4x0.75mm²

# ПІДЛОГОВО-СТЕЛЬОВІ



## inverter

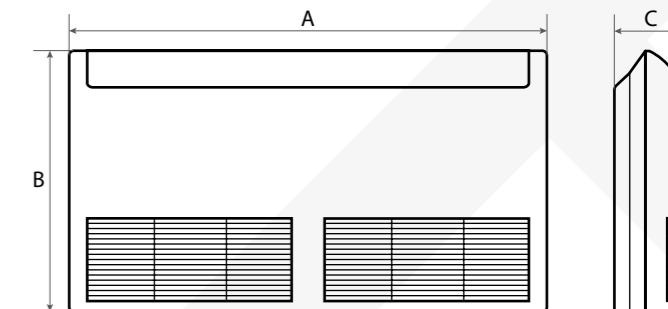
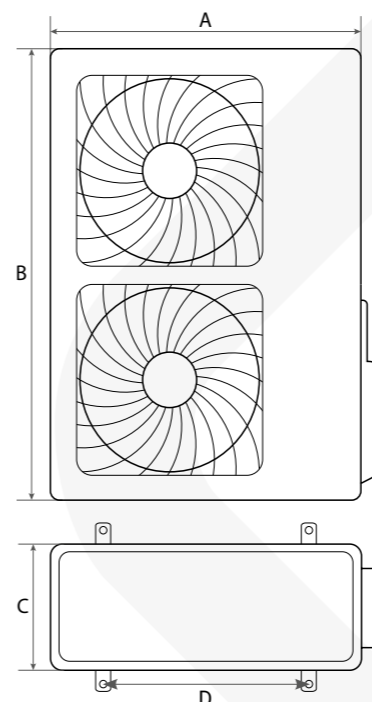


Сучасний дизайн. Двошарові порожністі жалюзі запобігають випадінню конденсату. Два варіанти монтажу - на підлогу і під стелю. Тривимірний повітряний потік дозволяє налаштувати оптимальний розподіл повітря. Двостороннє підключення дренажу. Оптимізація повітряного потоку. У конструкції дренажного піддону використовується сталевий каркас інтегрований у спінений поліетилен. Компресори Mitsubishi Electric і Highly. Впевнена робота на обігрів при температурі зовнішнього середовища до -10 ° С. Робота на охолодження при температурі зовнішнього середовища до -15 ° С. Зручність проектування та гнучкість монтажу забезпечуються великими можливими перепадами висот між внутрішнім та зовнішнім блоками та максимальною довжиною фреонових магістралей від 20 до 50 метрів. Управління за допомогою готельної карти. Управління з пожежного датчика. Інтелектуальне управління температурою - датчик в ІЧ пульті управління дозволяє контролювати температуру в приміщенні, передаючи інформацію до внутрішнього блоку. Внутрішній блок працює згідно температурі, отриманої від ІЧ пульта управління. Інтелектуальне управління температурою забезпечує більш точне і комфортне підтримання температури і економить електроенергію. Роздільні плати управління внутрішнім і зовнішнім блоками. Авторестарт. Мультифункціональний захист.

Внутрішній блок		LICE-18FVA	LICE-24FVA	LICE-36FVA	LICE-48FYA	LICE-60FYA
Зовнішній блок		LOCE-18UVA	LOCE-24UVA	LOCE-36UVA	LOCE-48UYA	LOCE-60UYA
Живлення внутрішнього блоку	В / Ф / Гц	220-240 / 1 / 50	220-240 / 1 / 50	220-240 / 1 / 50	220-240 / 1 / 50	220-240 / 1 / 50
Живлення зовнішнього блоку	В / Ф / Гц	220-240 / 1 / 50	220-240 / 1 / 50	220-240 / 1 / 50	380-415 / 3 / 50	380-415 / 3 / 50
Потужність охолодження	кВт	5.2	7.2	9.7	12.6	17
Номинальна споживана потужність охолодження	Вт	1680	2390	3500	3920	5295
Номинальний споживаний струм охолодження	А	7.4	10.9	15	7.5	9.5
Енергоефективність SEER	Вт/Вт	3.1	3.01	2.8	3.21	3.21
Потужність обігріву	кВт	6.2	8.5	11.5	15.3	20.5
Номинальна споживана потужність обігріву	Вт	1717	2350	3260	4200	5650
Номинальний споживаний струм обігріву	А	7.5	10.7	14	8	9.5
Енергоефективність SCOP	Вт/Вт	3.61	3.61	3.55	3.64	3.61
Витрата повітря (Hi/Mi/Lo)	м3/год	800/730/640	1100/950/800	1650/1600/1500	2000/1800/1500	2000/1800/1500
Рівень шуму внутрішнього блоку (Hi/Mi/Lo)	дБА	41/38/35	52/48/45	55/54/52	55/53/51	55/53/51
Розміри внутрішнього блоку (Д*В*Г)	мм	990x680x230	990x680x230	1285x680x230	1580x680x230	1580x680x230
Розміри упаковки внутрішнього блоку (Д*В*Г)	мм	1100x820x350	1100x820x350	1400x820x350	1690x820x350	1690x820x350
Вага внутрішнього блоку Нетто/Брутто	кг	30/35	30/35	37/44	47/54	47/54
Труби холодоагента рідина/газ	мм (дюйм)	Ø6.35/Ø12.7(1/4"/1/2")	Ø9.52/Ø15.88(3/8"/5/8")	Ø9.52/Ø15.88(3/8"/5/8")	Ø9.52/Ø19.05(3/8"/3/4")	Ø9.52/Ø19.05(3/8"/3/4")
Діаметр дренажа	мм	Ø25	Ø25	Ø25	Ø25	Ø25
Діапазон робочих температур охолодження	°С	-15 - 48	-15 - 48	-15 - 48	-15 - 48	-15 - 48
Діапазон робочих температур нагрів	°С	-10 - 24	-10 - 24	-10 - 24	-10 - 24	-10 - 24



## Розміри блоків



	A	B	C
LICE-18FVA	990	680	230
LICE-24FVA	990	680	230
LICE-36FVA	1285	680	230
LICE-48FYA	1580	680	230
LICE-60FYA	1580	680	230

	A	B	C	D
LOCE-18UYA	810	584	281	510
LOCE-24UYA	860	670	310	542
LOCE-36UYA	950	840	340	662
LOCE-48UYA	950	1386	340	580
LOCE-60UYA	950	1386	340	580

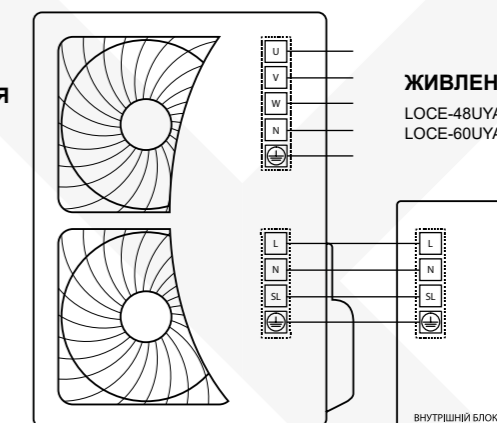
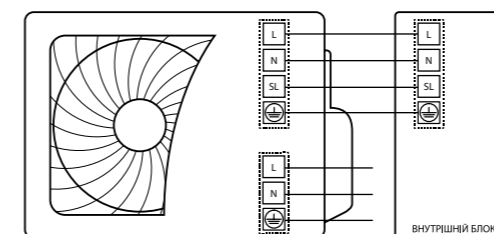
## Схеми підключення

**ЖИВЛЕННЯ: 220-240В 1Ф 50Гц**  
 LOCE-18UYA - 3x2.5mm<sup>2</sup>  
 LOCE-24UYA - 3x2.5mm<sup>2</sup>  
 LOCE-36UYA - 3x4.0mm<sup>2</sup>

**МІЖБЛОЧНЕ З'ЄДНАННЯ**  
 LOCE-18UYA - 4x1.5mm<sup>2</sup>  
 LOCE-24UYA - 4x1.5mm<sup>2</sup>  
 LOCE-36UYA - 4x1.5mm<sup>2</sup>

**ЖИВЛЕННЯ: 380-415В 3Ф 50Гц**  
 LOCE-48UYA - 5x2.5mm<sup>2</sup>  
 LOCE-60UYA - 5x2.5mm<sup>2</sup>

**МІЖБЛОЧНЕ З'ЄДНАННЯ**  
 LOCE-48UYA - 4x1.5mm<sup>2</sup>  
 LOCE-60UYA - 4x1.5mm<sup>2</sup>



# ПІДЛОГОВО-СТЕЛЬОВІ



on/off

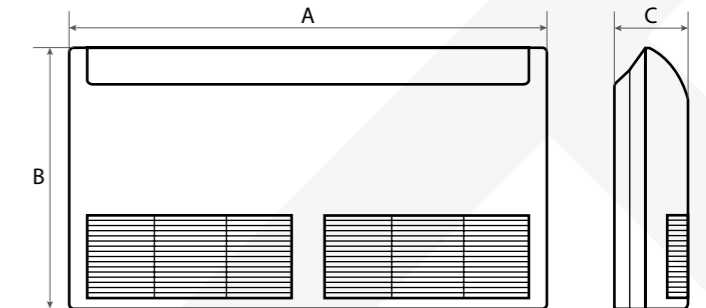
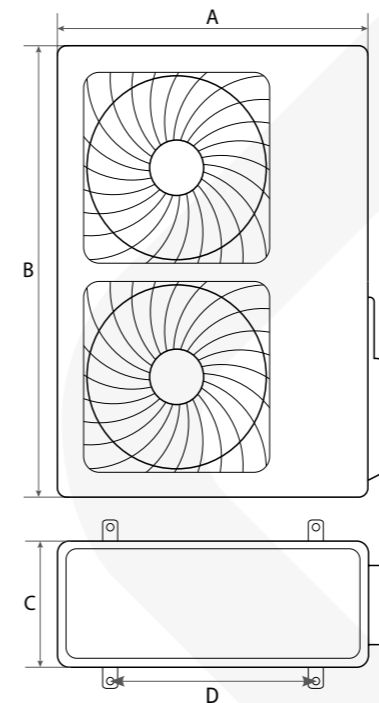


Сучасний дизайн. Двошарові порожністі жалюзі запобігають випадінню конденсату. Два варіанти монтажу - на підлогу і під стелю. Тривимірний повітряний потік дозволяє налаштувати оптимальний розподіл повітря. Двостороннє підключення дренажу. Оптимізація повітряного потоку. У конструкції дренажного піддону використовується сталевий каркас інтегрований у спінений поліетилен. Впевнена робота на обігрів при температурі зовнішнього середовища до -10 °С. Робота на охолодження при температурі зовнішнього середовища до -15 °С. Зручність проектування та гнучкість монтажу забезпечуються великими можливими перепадами висот між внутрішнім та зовнішнім блоками та максимальною довжиною фреонових магістралей від 20 до 50 метрів. Управління за допомогою готельної карти. Управління з пожежного датчика. Інтелектуальне управління температурою - датчик в ІЧ пульті управління дозволяє контролювати температуру в приміщенні, передаючи інформацію до внутрішнього блоку. Внутрішній блок працює згідно температурі, отриманої від ІЧ пульта управління. Інтелектуальне управління температурою забезпечує більш точне і комфортне підтримання температури і економить електроенергію. Роздільні плати управління внутрішнім і зовнішнім блоками. Авторестарт. Мультифункціональний захист.

Внутрішній блок		LIC-18FVA	LIC-24FVA	LIC-36FVA	LIC-48FVA	LIC-60FVA
Зовнішній блок		LOC-18UYA	LOC-24UYA	LOC-36UYA	LOC-48UYA	LOC-60UYA
Живлення внутрішнього блоку	В / Ф / Гц	220-240 / 1 / 50	220-240 / 1 / 50	220-240 / 1 / 50	220-240 / 1 / 50	220-240 / 1 / 50
Живлення зовнішнього блоку	В / Ф / Гц	220-240 / 1 / 50	220-240 / 1 / 50	380-415 / 3 / 50	380-415 / 3 / 50	380-415 / 3 / 50
Потужність охолодження	кВт	5	7.03	10.55	14	16
Номинальна споживана потужність охолодження	Вт	1720	2335	3505	4651	5694
Номинальний споживаний струм охолодження	A	7.5	12	7.1	8.8	10
Енергоефективність EER	Вт/Вт	2.91	3.01	3.01	3.01	2.81
Потужність обігріву	кВт	5.5	7.6	11.25	16	18
Номинальна споживана потужність обігріву	Вт	1770	2370	3200	4532	5814
Номинальний споживаний струм обігріву	A	7.7	10.3	6.4	8.6	10.3
Енергоефективність COP	Вт/Вт	3.11	3.21	3.52	3.53	3.1
Витрата повітря (Hi/Mi/Lo)	м3/год	800/700/600	1400/1100/900	1700/1650/1500	2000/1800/1600	2000/1800/1600
Рівень шуму внутрішнього блоку (Hi/Mi/Lo)	дБА	41/38/36	52/50/46	57/54/52	53/52/50	53/52/50
Розміри упаковки внутрішнього блоку (Д*В*Г)	мм	990x680x230	990x680x230	1285x680x230	1580x680x230	1580x680x230
Розміри упаковки внутрішнього блоку (Д*В*Г)	мм	1100x820x350	1100x820x350	1400x820x350	1690x820x350	1690x820x350
Вага внутрішнього блоку Нетто/Брутто	кг	28/35	30/36	40/47	46/54	46/54
Труби холодоагента рідина/газ	мм (дюйм)	Ø6.35/Ø12.7(1/4"/1/2")	Ø9.52/Ø15.88(3/8"/5/8")	Ø9.52/Ø19(3/8"/3/4")	Ø9.52/Ø19.05(3/8"/3/4")	Ø9.52/Ø19.05(3/8"/3/4")
Діаметр дренажу	мм	Ø25	Ø25	Ø25	Ø25	Ø25
Діапазон робочих температур охолодження	°C	-15~43	-15~43	-15~43	-15~43	-15~43
Діапазон робочих температур нагрів	°C	-10~24	-10~24	-10~24	-10~24	-10~24



## Розміри блоків

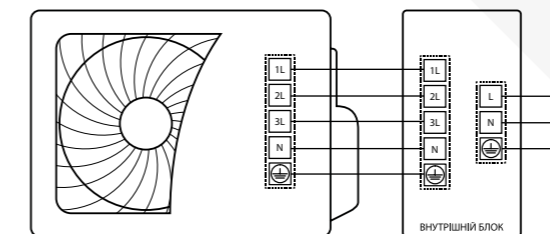


	A	B	C
LIC-18FVA	990	680	230
LIC-24FVA	990	680	230
LIC-36FVA	1285	680	230
LIC-48FVA	1580	680	230
LIC-60FVA	1580	680	230

	A	B	C	D
LOC-18UYA	810	585	280	510
LOC-24UYA	860	665	310	542
LOC-36UYA	885	795	366	580
LOC-48UYA	950	1050	340	580
LOC-60UYA	950	1386	340	580

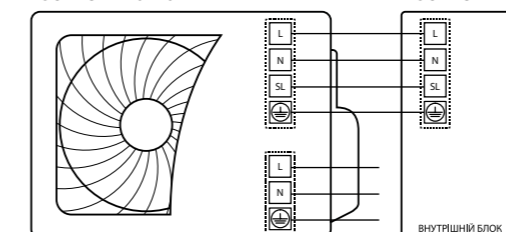
## Схеми підключення

**ЖИВЛЕННЯ: 220-240В 1Ф 50Гц**  
LOC-18UYA - 3x1.5mm<sup>2</sup>

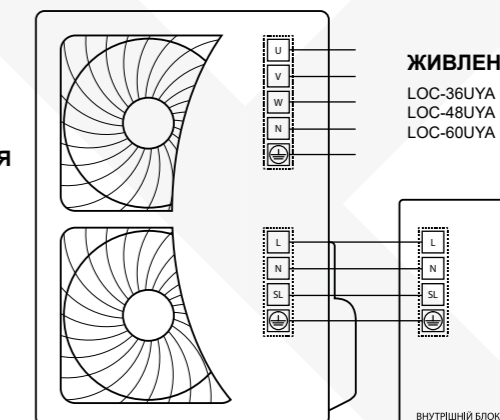


**МІЖБЛОЧНЕ З'ЄДНАННЯ**  
LOC-18UYA - 5x1.5mm<sup>2</sup>

**ЖИВЛЕННЯ: 220-240В 1Ф 50Гц**  
LOC-24UYA - 3x2.5mm<sup>2</sup>



**МІЖБЛОЧНЕ З'ЄДНАННЯ**  
LOC-24UYA - 4x0.75mm<sup>2</sup>



**ЖИВЛЕННЯ: 380-415В 3Ф 50Гц**

LOC-36UYA - 5x1.5mm<sup>2</sup>  
LOC-48UYA - 5x2.5mm<sup>2</sup>  
LOC-60UYA - 5x2.5mm<sup>2</sup>

**МІЖБЛОЧНЕ З'ЄДНАННЯ**

LOC-36UYA - 4x0.75mm<sup>2</sup>  
LOC-48UYA - 4x0.75mm<sup>2</sup>  
LOC-60UYA - 4x0.75mm<sup>2</sup>

A series of horizontal dotted lines for writing, spanning the width of the page.

A series of horizontal dotted lines for writing, spanning the width of the page.



A series of horizontal dotted lines for writing, spanning the left side of the page.







LANZKRAFT

Матеріали в даному каталозі несуть ознайомчий характер та не являються офіційними технічними даними.  
Для отримання технічної інформації звертайтеся до офіційного дистриб'ютора.

ТОВ «Кул Терм Груп»  
тел.: (044) 232-90-90

e-mail: [ktg@ktg.in.ua](mailto:ktg@ktg.in.ua)  
[www.lanzkraft.ua](http://www.lanzkraft.ua)